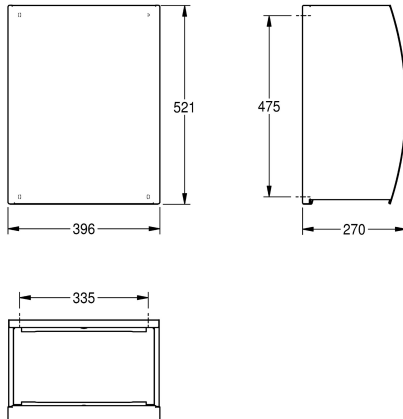


KWC STRATOS

Pojemnik na odpady, montaż natynkowy

Modell-Linie: STRATOS | STRX607

Akcesoria łazienkowe | Pojemniki na odpady



KWC-No.

2000057230

Pojemnik na odpady do montażu natynkowego Wymiary 396 x 521 x 270 mm (szer. x wys. x głęb.)

Pojemnik na odpady do montażu natynkowego. Stal szlachetna, powierzchnia szlifowana matowa, front o uszlachetnionym wykończeniu InoxPlus redukującym odciskanie się palców i ułatwiającym utrzymywanie w czystości (easy to clean). Grubość materiału 1,5 mm. Obudowa z zaokrąglonym profilem, zamek

bębnekowy na klucz standardowy KWC. Pojemność ok. 45 l. Zintegrowane uchwyty na worek. W komplecie wkręty ze stali szlachetnej i kołki rozporowe.

Wymiary: 396 x 521 x 270 mm (szer. x wys. x gł.)

Dane techniczne

Mocowanie worka

Objętość

Wieżko

Zamek

Materiał

Kod materiałowy

Grubość materiału

Łączna głębokość

Łączna wysokość

Łączna szerokość

Obróbka powierzchniowa

Rodzaj mocowania

Rodzaj montażu

Tak

45 Litr

Opcjonalny

Zamek na klucz

Stal szlachetna

1.4301

1.5 mm

270 mm

521 mm

396 mm

INOXPLUS

Przykręcony

Montaż naścienny

**INOX
PLUS**

Części zamienne





KWC STRATOS

Pojemnik na odpady, montaż natynkowy

Modell-Linie: STRATOS | STRX607

Aksesoria łazienkowe | Pojemniki na odpady

Mounting bracket bottom

2030007972

ESTRX0003
