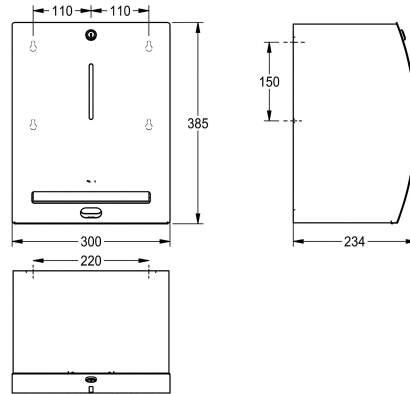


KWC STRATOS

Elektronischer Papierhandtuchspender für Aufputzmontage

Modell-Linie: STRATOS | STRX630

Accessories | Papierhandtuchspender



KWC-Nr.

2000057390

Abmessungen 300 x 385 x 234 mm (B x H x T)

Elektronischer Papiertuchspender, für Aufputzmontage, Chromnickelstahl, Oberfläche seidenmatt, Materialstärke 1,5 mm, Front mit InoxPlus Oberflächenveredelung zur Reduzierung von Fingerabdrücken und mit besseren Reinigungseigenschaften (easy to clean), gebogene Front mit Sichtfenster, Zylinderschloss mit KWC Einheitsschlüssel, berührungslose Papierausgabe über Infrarot-Sensor, integrierte Abrisskante, inklusive 4 Stück Standard D 1,5 V

(=6 V) Batterien, einfacher Papierrollenwechsel, für Rollen mit einer Breite von 190 - 205 mm und einem Kern von 35 mm geeignet, maximaler Durchmesser zirka 200 mm, Papierlänge in drei Längen auf 200, 250 und 300 mm einstellbar, inklusive Edelstahlschrauben und Dübel.

Abmessungen 300 x 385 x 234 mm (B x H x T)

Technische Daten

Maximale Tiefe/Durchmesser Verbrauchsmaterial

220 mm

Maximale Breite Verbrauchsmaterial

205 mm

Füllmenge

1

Füllmenge Me

Rollen

Schloss

Zylinderschloss

Material

Edelstahl

Materialtyp

1.4301 Chromnickelstahl V2A

Materialstärke

1.5 mm

Anzahl Batterien

4

Gesamttiefe

234 mm

Gesamthöhe

385 mm

Gesamtbreite

300 mm

Oberflächenbehandlung

seidenmatt

Oberflächenbehandlung

InoxPlus (antifingerprint)

Batterietyp

D Mono Batterie 1,5 V

Art des Verbrauchsmaterials

Papierrolle

Art der Befestigung

geschraubt

Art der Montage

Wandmontage

Art der Bedienung

Sensorbetätigung

teamNumber

572535

sanitas TroeschNumber

4621 222

INOX PLUS