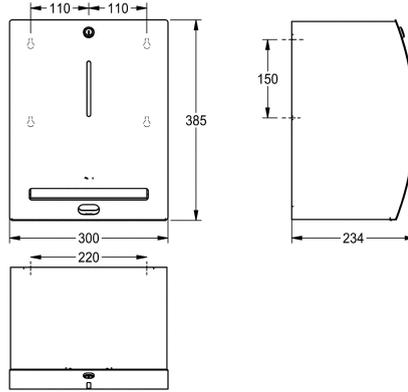


KWC STRATOS

Kosketusvapaa paperipyyheannostelija

Modell-Linie: STRATOS | STRX630

Saniteettivarusteet julkisiin tiloihin | Paperipyyheannostelijat



KWC-No.

2000057390

Ruostumatonta terästä, satiinpinta

Kosketusvapaa paperipyyheannostelija pinta-asennukseen, ruostumatonta terästä, satiinpinta, edessä InoxPlus® pintakäsittely sormenjälkien vähentämiseksi ja siivottavuuden helpottamiseksi, materiaalin vahvuus 1,5 mm, kaareva etukansi, sylinterilukko KWC standardiavaimella, infrapunasensori kosketusvapaa toimintaa varten. Rakenteessa repäisyreuna,

mukana 4 kpl standardi D 1.5 V paristoa, huoltovapaa mekanismi ja helppo paperirullan vaihtomekanismi, rullille, joiden max. leveys 205 mm ja max. halkaisija 220 mm, paperin pituus säädettävissä 200, 250 ja 300 mm:iin, mukana teräsrullit ja tartuntaosat.

Mitat 300 x 385 x 234 mm (L x K x S)

Tekniset tiedot

| | |
|--------------------------------|----------------------|
| Osan maksimi syvyys/halkaisija | 220 mm |
| Osan maksimi leveys | 205 mm |
| Täyttömäärä | 1 |
| Täyttömäärä yksikköä | Rullat |
| Lukko | Avain lukko |
| Materiaali | Ruostumaton teräs |
| Rst teräslaji | 1.4301 |
| Materiaalin vahvuus | 1.5 mm |
| Paristojen lukumäärä | 4 |
| Kokonaissyvyys | 234 mm |
| Kokonaiskorkeus | 385 mm |
| Kokonaisleveys | 300 mm |
| Pinnan viimeistely | Satiinipintainen |
| Pintakäsittely | INOXPLUS |
| Pariston tyyppi | D Mono paristo 1,5 V |
| Kulutuksen tyyppi | Paperi rulla |
| Kiinnitystapa | Ruuvi |
| Asennustapa | Seinäasennus |
| Toiminta tapa | Kosketusvapaa |
| IviCode | 0 |

**INOX
PLUS**