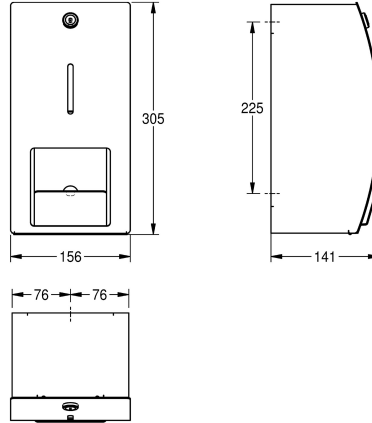


KWC STRATOS WC-Rollenhalter für Aufputzmontage

Modell-Linie: **STRATOS | STRX671**
Accessories | WC-Rollenhalter



KWC-Nr.

2000057395

Abmessungen 156 x 305 x 141 mm (B x H x T)

WC-Doppelrollenhalter ohne Spindelssystem, für Aufputzmontage, Chromnickelstahl, Oberfläche seidenmatt, Materialstärke 1,5 mm, Front mit InoxPlus Oberflächenveredelung zur Reduzierung von Fingerabdrücken und mit besseren Reinigungseigenschaften (easy to clean), geschlossenes Gehäuse mit gebogener Front und Sichtfenster, Zylinderschloss mit KWC Einheitschlüssel, für zwei

Rollen bis maximal 120 mm (D), zweite Rolle fällt beim Aufklappen der Lasche in Spenderposition, inklusive Edelstahlschrauben und Dübel.

Abmessungen 156 x 305 x 141 mm (B x H x T)

Technische Daten

maximale Tiefe/Durchmesser Ver	120 mm
maximale Breite Verbrauchsmate	100 mm
Füllmenge	2
Füllmenge ME	Rollen
Schloss	Zylinderschloss
Material	Edelstahl
Materialtyp	1.4301 Chromnickelstahl V2A
Materialstärke	1.5 mm
Gesamttiefe	141 mm
Gesamthöhe	305 mm
Gesamtbreite	156 mm
Spindel	nein
Oberflächenveredelung	InoxPlus (antifingerprint)
Art der Befestigung	geschraubt
Art der Montage	Wandmontage
IgPosNumber	63FF49A

**INOX
PLUS**