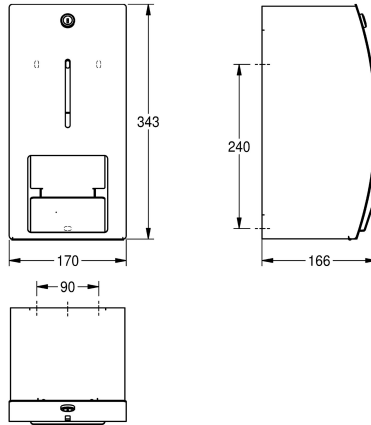


KWC STRATOS WC-Rollenhalter für Aufputzmontage

Modell-Linie: **STRATOS | STRX671L**
Accessories | WC-Rollenhalter



KWC-Nr.

2000057397

Abmessungen 156 x 305 x 141 mm (B x H x T)

WC-Doppelrollenhalter ohne Spindelssystem, für Aufputzmontage, Chromnickelstahl, Oberfläche seidenmatt, Materialstärke 1,5 mm, Front mit InoxPlus Oberflächenveredelung zur Reduzierung von Fingerabdrücken und mit besseren Reinigungseigenschaften (easy to clean), geschlossenes Gehäuse mit gebogener Front und Sichtfenster, Zylinderschloss mit KWC Einheitschlüssel, für zwei

Rollen bis maximal 140 mm (D), zweite Rolle fällt beim Aufklappen der Lasche in Spenderposition, inklusive Edelstahlschrauben und Dübel.

Abmessungen 170 x 343 x 166 mm (B x H x T)

Technische Daten

maximale Tiefe/Durchmesser Ver	140 mm
maximale Breite Verbrauchsmate	115 mm
Füllmenge	2
Füllmenge ME	Rollen
Schloss	Zylinderschloss
Material	Edelstahl
Materialtyp	1.4301 Chromnickelstahl V2A
Materialstärke	1.5 mm
Gesamttiefe	166 mm
Gesamthöhe	343 mm
Gesamtbreite	170 mm
Spindel	nein
Oberflächenveredelung	InoxPlus (antifingerprint)
Art der Befestigung	geschraubt
Art der Montage	Wandmontage
IgPosNumber	63FF49B

**INOX
PLUS**