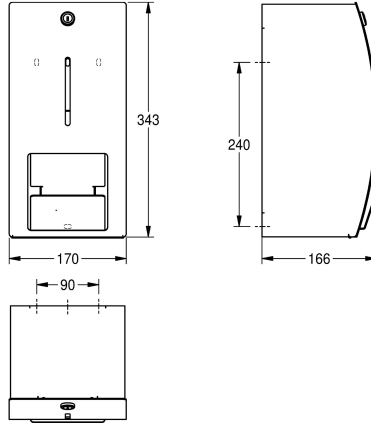


## KWC STRATOS WC-Rollenhalter für Aufputzmontage

Modell-Linie: STRATOS | STRX671L  
Accessories | WC-Rollenhalter



### KWC-Nr.

**2000057397**

Abmessungen 156 x 305 x 141 mm (B x H x T)

WC-Doppelrollenhalter ohne Spindelssystem, für Aufputzmontage, Chromnickelstahl, Oberfläche seidenmatt, Materialstärke 1,5 mm, Front mit InoxPlus Oberflächenveredelung zur Reduzierung von Fingerabdrücken und mit besseren Reinigungseigenschaften (easy to clean), geschlossenes Gehäuse mit gebogener Front und Sichtfenster, Zylinderschloss mit KWC Einheitschlüssel, für zwei

Rollen bis maximal 140 mm (D), zweite Rolle fällt beim Aufklappen der Lasche in Spenderposition, inklusive Edelstahlschrauben und Dübel.

Abmessungen 170 x 343 x 166 mm (B x H x T)

### Technische Daten

Maximale Tiefe/Durchmesser Verbrauchsmaterial

140 mm

Maximale Breite Verbrauchsmaterial

115 mm

Füllmenge

2

Füllmenge Me

Rollen

Schloss

Zylinderschloss

Material

Edelstahl

Materialtyp

1.4301 Chromnickelstahl V2A

Materialstärke

1.5 mm

Gesamttiefe

166 mm

Gesamthöhe

343 mm

Gesamtbreite

170 mm

Spindel

nein

Oberflächenbehandlung

InoxPlus (antifingerprint)

Art der Befestigung

geschraubt

Art der Montage

Wandmontage

teamNumber

0

**INOX  
PLUS**