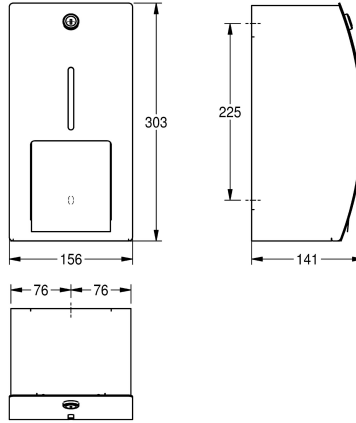


## KWC STRATOS WC-Rollenhalter für Aufputzmontage

Modell-Linie: **STRATOS | STRX672**  
Accessories | WC-Rollenhalter



### KWC-Nr.

**2000057399**

Abmessungen 156 x 303 x 141 mm (B x H x T)

WC-Doppelrollenhalter mit Spindelsystem, für Aufputzmontage, Chromnickelstahl, Oberfläche seidenmatt, Materialstärke 1,5 mm, Front mit InoxPlus Oberflächenveredelung zur Reduzierung von Fingerabdrücken und mit besseren Reinigungseigenschaften (easy to clean), geschlossenes Gehäuse mit gebogener Front, Zylinderschloss mit KWC Einheitschlüssel, für zwei Rollen bis

maximal 120 mm (D), Reserverolle fällt nach Verbrauch der ersten Rolle automatisch in Spenderposition, Reserverolle nicht sichtbar, inklusive Edelstahlschrauben und Dübel.

Abmessungen 156 x 303 x 141 mm (B x H x T)

### Technische Daten

maximale Tiefe/Durchmesser Ver	120 mm
maximale Breite Verbrauchsmate	100 mm
Füllmenge	2
Füllmenge ME	Rollen
Schloss	Zylinderschloss
Material	Edelstahl
Materialtyp	1.4301 Chromnickelstahl V2A
Materialstärke	1.5 mm
Gesamttiefe	141 mm
Gesamthöhe	303 mm
Gesamtbreite	156 mm
Spindel	ja
Oberflächenveredelung	InoxPlus (antifingerprint)
Art der Befestigung	geschraubt
Art der Montage	Wandmontage
IgPosNumber	63FF50A

**INOX  
PLUS**