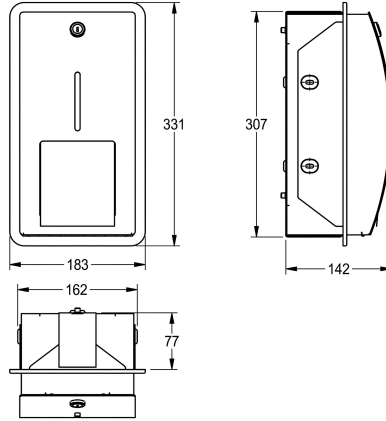


## KWC STRATOS WC-Rollenhalter für Unterputzmontage

Modell-Linie: **STRATOS | STRX672E**  
Accessories | WC-Rollenhalter



### KWC-Nr.

**2000057400**

Abmessungen 183 x 331 x 142 mm (B x H x T)

WC-Doppelrollenhalter mit Spindelsystem, für Unterputzmontage, Chromnickelstahl, Oberfläche seidenmatt, Materialstärke 1,5 mm, Front mit InoxPlus Oberflächenveredelung zur Reduzierung von Fingerabdrücken und mit besseren Reinigungseigenschaften (easy to clean), geschlossenes Gehäuse mit gebogener Front und Sichtfenster, Zylinderschloss mit KWC Einheitschlüssel, für zwei

Rollen bis maximal 120 mm (D), Reserverolle fällt nach Verbrauch der ersten Rolle automatisch in Spenderposition, Reserverolle nicht sichtbar, inklusive Edelstahlschrauben und Dübel.

Abmessungen 183 x 331 x 142 mm (B x H x T)

### Technische Daten

Maximale Tiefe/Durchmesser Verbrauchsmaterial	120 mm
Maximale Breite Verbrauchsmaterial	100 mm
Füllmenge	2
Füllmenge Me	Rollen
Schloss	Zylinderschloss
Material	Edelstahl
Materialtyp	1.4301 Chromnickelstahl V2A
Materialstärke	1.5 mm
Gesamttiefe	142 mm
Gesamthöhe	331 mm
Gesamtbreite	183 mm
Spindel	ja
Oberflächenbehandlung	InoxPlus (antifingerprint)
Art der Befestigung	geschraubt
Art der Montage	Unterputzmontage
teamNumber	572562
sanitasTroeschNumber	4621 264

**INOX PLUS**