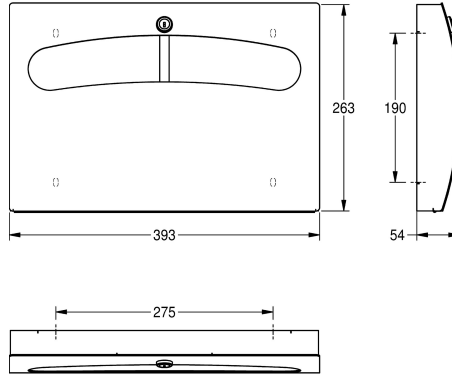


KWC STRATOS WC-Sitzpapierspender

Modell-Linie: STRATOS | STRX680
Accessories | WC-Sitzpapierspender



KWC-Nr.

2000057401

Abmessungen 393 x 263 x 54 mm (B x H x T)

Toilettensitzpapierspender, für Aufputzmontage, Chromnickelstahl, Oberfläche seidenmatt, Materialstärke 1,5 mm, Front mit InoxPlus Oberflächenveredelung zur Reduzierung von Fingerabdrücken und mit besseren Reinigungseigenschaften (easy to clean), gebogene Front mit ovaler Öffnung, Zylinderschloss mit KWC Einheitschlüssel,

für KWC Sitzpapier E-STRX680 oder passende, inklusive Edelstahl-schrauben und Dübel.

Abmessungen 393 x 263 x 54 mm (B x H x T)

Technische Daten

Füllmenge	200
Füllmenge Me	Stücke
Schloss	Zylinderschloss
Material	Edelstahl
Materialtyp	1.4301 Chromnickelstahl V2A
Materialstärke	1.5 mm
Gesamttiefe	54 mm
Gesamthöhe	263 mm
Gesamtbreite	393 mm
Oberflächenbehandlung	seidenmatt
Oberflächenbehandlung	InoxPlus (antifingerprint)
Art des Verbrauchsmaterials	Toilettensitz-Papier
Art der Befestigung	geschraubt
Art der Montage	Wandmontage
Art der Bedienung	manueller Betrieb
teamNumber	0

Füllmenge	200
Füllmenge Me	Stücke
Schloss	Zylinderschloss
Material	Edelstahl
Materialtyp	1.4301 Chromnickelstahl V2A
Materialstärke	1.5 mm
Gesamttiefe	54 mm
Gesamthöhe	263 mm
Gesamtbreite	393 mm
Oberflächenbehandlung	seidenmatt
Oberflächenbehandlung	InoxPlus (antifingerprint)
Art des Verbrauchsmaterials	Toilettensitz-Papier
Art der Befestigung	geschraubt
Art der Montage	Wandmontage
Art der Bedienung	manueller Betrieb
teamNumber	0

INOX PLUS

Verbrauchsmaterial



KWC STRATOS WC-Sitzpapierspender

Modell-Linie: **STRATOS | STRX680**
Accessories | WC-Sitzpapierspender



STRATOS WC-Sitzpapier

2000100018
E-STRX680
