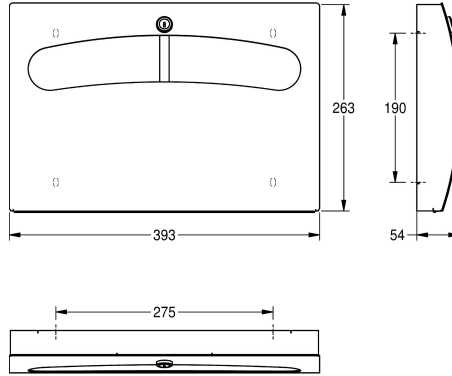


## KWC STRATOS

Dispensador de papel para asiento de inodoro

Modell-Linie: STRATOS | STRX680  
Accesorios | Portarrollos



### KWC-No.

**2000057401**

Dimensiones 393 x 263 x 54 mm (an x al x pr)

Dispensador de aros higiénicos de asiento para montaje a pared en acero inoxidable acabado pulido satinado con tratamiento anti-huellas InoxPlus que minimiza la visibilidad de huellas y manchas y facilita la limpieza. Espesor del material 1,5mm, frontal curvada con

abertura ovalada, cerradura con llave estándar. Para papel de KWC u otros. Incluye material de fijación.

Dimensiones 393 x 263 x 54 mm (L x A x P)

### Datos técnicos

Cantidad de llenado	200
Capacidad de carga	Piezas
Cerradura	Cerradura principal
Material	Acero inoxidable
Código	1.4301
Espesor del material	1.5 mm
Profundidad	54 mm
Altura	263 mm
Anchura total	393 mm
Acabado de superficie	Acabado satinado
Tratamiento de superficie	INOXPLUS
Tipo de consumibles	Aros de papel para inodoro
Tipo de fijación	Tornillo
Tipo de montaje	Montaje a pared
Tipo de operación	Accionamiento manual

Cantidad de llenado	200
Capacidad de carga	Piezas
Cerradura	Cerradura principal
Material	Acero inoxidable
Código	1.4301
Espesor del material	1.5 mm
Profundidad	54 mm
Altura	263 mm
Anchura total	393 mm
Acabado de superficie	Acabado satinado
Tratamiento de superficie	INOXPLUS
Tipo de consumibles	Aros de papel para inodoro
Tipo de fijación	Tornillo
Tipo de montaje	Montaje a pared
Tipo de operación	Accionamiento manual

**INOX PLUS**

### Consumibles





## **KWC** STRATOS

Dispensador de papel para asiento de inodoro

**Modell-Linie: STRATOS | STRX680**

Accesorios | Portarrollos

**Papel para asiento de inodoro  
STRATOS**

---

**2000100018**  
E-STRX680

---