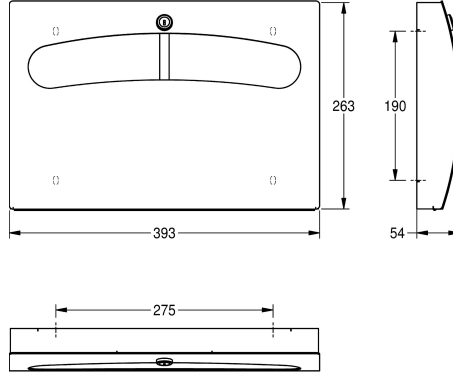


KWC STRATOS WC -istuinpaperin annostelija

Modell-Linie: STRATOS | STRX680
Saniteettivarusteet julkisiin tiloihin | WC-istuinpaperin annostelijat



KWC-No.

2000057401

Ruostumatonta terästä, satiinpinta

WC-istuinpaperin annostelija pinta-asennukseen, ruostumatonta terästä, satiinpinta, etukansi InoxPlus pintakäsittelyllä somenjätkien vähentämiseksi ja siivottavuuden helpottamiseksi, materiaalin vahvuus 1.5 mm, kaareva etukansi ovaalilla aukolla,

sylinterilukko KWC vakioavaimella, KWC istuinpaperille tai muille, mukana teräsruuvit ja tartuntaosat.

Mitat 393 x 263 x 54 mm (L x K x S)

Tekniset tiedot

Täyttömäärä	200
Täyttömäärä yksikköä	Kappaleita
Lukko	Avain lukko
Materiaali	Ruostumaton teräs
Rst teräslaji	1.4301
Materiaalin vahvuus	1.5 mm
Kokonaissyvyys	54 mm
Kokonais korkeus	263 mm
Kokonaisleveys	393 mm
Pinnan viimeistely	Satiinipintainen
Pintakäsittely	INOXPLUS
Kulutuksen tyyppi	WC istuin paperi
Kiinnitystapa	Ruuvi
Asennustapa	Seinäasennus
Toiminta tapa	Käsiikäyttöinen toiminta
lviCode	0

Täyttömäärä	200
Täyttömäärä yksikköä	Kappaleita
Lukko	Avain lukko
Materiaali	Ruostumaton teräs
Rst teräslaji	1.4301
Materiaalin vahvuus	1.5 mm
Kokonaissyvyys	54 mm
Kokonais korkeus	263 mm
Kokonaisleveys	393 mm
Pinnan viimeistely	Satiinipintainen
Pintakäsittely	INOXPLUS
Kulutuksen tyyppi	WC istuin paperi
Kiinnitystapa	Ruuvi
Asennustapa	Seinäasennus
Toiminta tapa	Käsiikäyttöinen toiminta
lviCode	0

**INOX
PLUS**

Kulutusosat



KWC STRATOS

WC -istuinpaperin annostelija

Modell-Linie: STRATOS | STRX680

Saniteettivarusteet julkisiin tiloihin | WC-istuinpaperin annostelijat



**STRATOS WC -istuin-
pesuallasyhdistelmän paperi**

2000100018
E-STRX680
