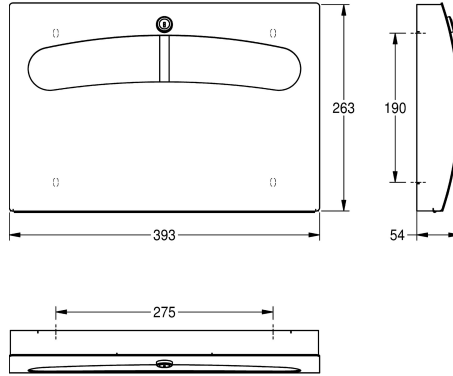


KWC STRATOS

Toaletsitspappersbehållare

Modell-Linie: STRATOS | STRX680

Sanitetsutrustning | Toaletsitspappersbehållare



KWC-No.

2000057401

Dimensions 393 x 263 x 54 mm (W x H x D)

Toaletsitspappersbehållare för väggmontage, rostfritt stål, satinyta med InoxPlus för att minska fingeravtryck och underlätta rengöring (lätt att rengöra) godstjocklek 1.5 mm, front försedd med

oval öppning, cylinderlås med KWC standard nyckel. För KWC sitspapper eller likvärdigt, levereras med rostfria skruv och plugg.

Technical Data

Fyllnads kvantitet	200
Fyllnads kvantitet mått	Bitar
Lås	Nyckel lås
Material	Rostfritt stål
Materialkod	1.4301
Material tjocklek	1.5 mm
Övergripande djup	54 mm
Total höjd	263 mm
Total bredd	393 mm
Ytfinish	Satin yta
Ytbehandling	INOXPLUS
Typ av förbrukningsmaterial	Toaletsits papper
Typ av fixering	Skruv
Typ av montering	Väggmontering
Typ av operation	Manuell operation

Fyllnads kvantitet	200
Fyllnads kvantitet mått	Bitar
Lås	Nyckel lås
Material	Rostfritt stål
Materialkod	1.4301
Material tjocklek	1.5 mm
Övergripande djup	54 mm
Total höjd	263 mm
Total bredd	393 mm
Ytfinish	Satin yta
Ytbehandling	INOXPLUS
Typ av förbrukningsmaterial	Toaletsits papper
Typ av fixering	Skruv
Typ av montering	Väggmontering
Typ av operation	Manuell operation

INOX PLUS

Förbrukningsmaterial





KWC STRATOS

Toalettsitspappersbehållare

Modell-Linie: STRATOS | STRX680

Sanitetsutrustning | Toalettsitspappersbehållare

STRATOS toilet seat paper

2000100018

E-STRX680
