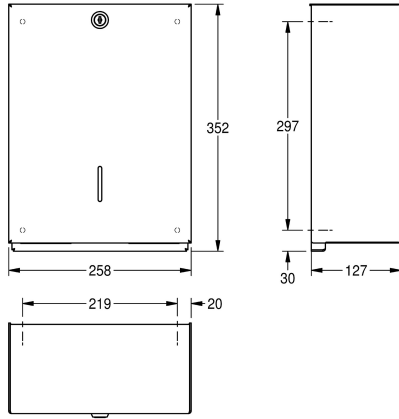


KWC HEAVY-DUTY Dispensador de toallas de papel

Modell-Linie: HEAVYDUTY | TD350
Accesorios | Dispensador de papel



KWC-No.

2000057407

Dispensador de toallas de papel, dimensiones 258 x 352 x 127 mm (an x al x pr)

Dispensador de papel para montaje a pared en acero inoxidable, superficie pulido satinado, espesor de material 2 mm, carcasa completamente cerrada, capacidad entre 400 y 600 piezas dep.

del fabricante, incluye material de fijación.

Dimensiones 258 x 352 x 127 mm (L x A x P)

Datos técnicos

Cantidad de llenado
Capacidad de carga
Cerradura
Material
Código
Espesor del material
Profundidad
Altura
Anchura total
Acabado de superficie
Tipo de consumibles
Tipo de fijación
Tipo de montaje
Tipo de operación

500
Toallas
Dipositivo de bloqueo de torsión
Acero inoxidable
1.4301
2 mm
127 mm
352 mm
258 mm
Acabado satinado
Toallas de papel
Tornillo
Montaje a pared
Accionamiento manual



Piezas de recambio





KWC HEAVY-DUTY

Dispensador de toallas de papel

Modell-Linie: HEAVYDUTY | TD350
Accesorios | Dispensador de papel

Sistema de seguridad BX HEAVY-DUTY

2000101366
BF22HD

Consumibles



Toallas de papel plegadas

2030072378
FH70P
