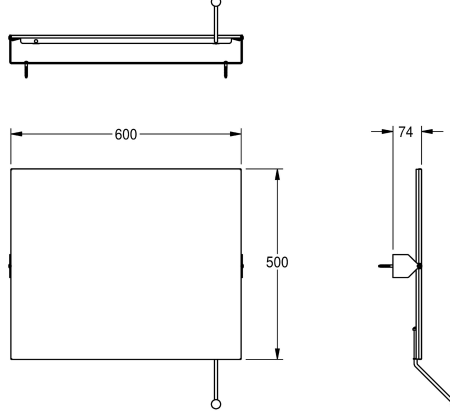


## KWC CONTINA Kippspiegel

Modell-Linie: CONTINA | CNTX91  
Accessories | Spiegel



### KWC-Nr.

**2000057509**

Abmessungen 600 x 500 x 74 mm (B x H x T)

Kippspiegel, für Aufputzmontage, Spiegel und Halterung komplett aus Chromnickelstahl, Spiegel hochglanzpoliert, Halterung seidenmatt, Materialstärke Spiegel 8,0 mm, Materialstärke Halterung 4,0 mm, Spiegel mit unterlegter Polystyrolplatte mit versteckter Befestigung, zusätzliche Verstärkung durch umseitig

angebrachte 1,5 mm Edelstahlstrebe, kippbar durch vormontierten Griff, Griff rechts oder links montierbar, inklusive Edelstahlschrauben und Dübel.

Abmessungen 600 x 500 x 74 mm (B x H x T)

### Technische Daten

verdeckte Befestigung	nein
Material	Edelstahl
Materialtyp	1.4301 Chromnickelstahl V2A
Materialstärke	1 mm
Gesamttiefe	74 mm
Gesamthöhe	500 mm
Gesamtbreite	600 mm
Verstärkung	Kunststoff
Oberflächenbehandlung	hochglanzpoliert
Art der Befestigung	geklemmt
Art der Montage	Wandmontage
IgPosNumber	63FO31A

verdeckte Befestigung	nein
Material	Edelstahl
Materialtyp	1.4301 Chromnickelstahl V2A
Materialstärke	1 mm
Gesamttiefe	74 mm
Gesamthöhe	500 mm
Gesamtbreite	600 mm
Verstärkung	Kunststoff
Oberflächenbehandlung	hochglanzpoliert
Art der Befestigung	geklemmt
Art der Montage	Wandmontage
IgPosNumber	63FO31A