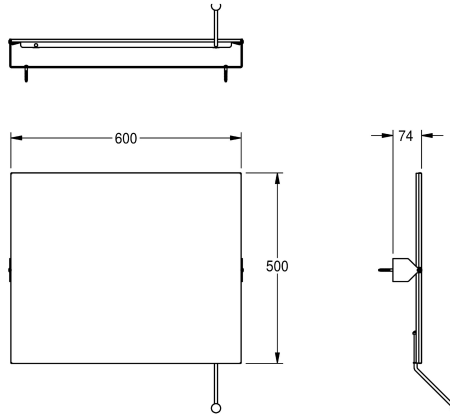


KWC CONTINA Miroir inclinable

Modell-Linie: CONTINA | CNTX91
Accessoires | Miroir



KWC-No.

2000057509

Dimensions 600 x 500 x 74 mm (L x H x P)

Miroir mural inclinable, surface inox poli réfléchissant, épaisseur de 8 mm, supports d'une épaisseur de 4 mm, renforcement par une plaque en polystyrène, fixations dissimulées, support en inox de 1,5 mm renforcé à l'arrière, inclinable grâce au levier pré-monté pouvant

être monté à droite ou à gauche. Vis en inox et chevilles fournies.

Dimensions 600 x 500 x 74 mm (L x H x P)

Données techniques

Cache fixation
Matière
Code du matériel
Épaisseur de matière
Profondeur totale
Hauteur totale
Largeur totale
Renforcement
Finition de surface
Type de fixation
Type de montage
teamNumber

Non
Acier inoxydable
1.4301
1 mm
74 mm
500 mm
600 mm
Synthétique
Poli
Serre-joint
Montage mural
0