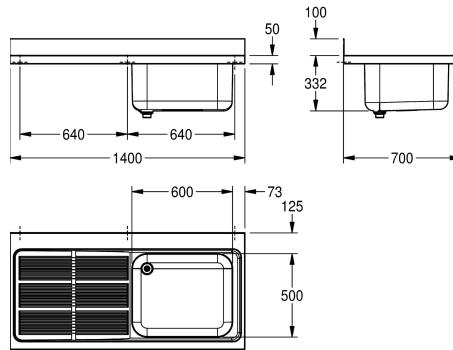


KWC MAXIMA Gewerbespüle

Modell-Linie: MAXIMA | MAXL117-140
Gewerbespülen aus Edelstahl | Gewerbespülen



KWC-Nr.

2000057159
Tropfteil rechts

2000057556
Tropfteil links

Abtropfflächenposition

rechts

links

Gewerbespüle, optional montierbar als Aufлагespüle (Untergestell) oder für Wandmontage (Konsolen), Chromnickelstahl, Oberfläche seidenmatt, Materialstärke 1,0 mm, Becken rechts fugenlos eingeschweißt, G 1 1/2 B Ventilkörper und 2-teiligem Überlauf-Standrohr, umlaufender Schwallrand, Armaturenbank 100 mm (T), fugenlose Rückwand als Spritzschutz 100 mm (H), verstärkte

Abtropffläche links, mit Riffelung und Schwallrand zum Becken geneigt, inklusive vorgefertigter Befestigungspunkte / Lochbohrungen für Untergestell / Konsolen.

Abmessungen 1400 x 432 x 700 mm (B x H x T)
Muldenmaße 600 x 300 x 500 mm (B x H x T)

Technische Daten

Becken: Höhe	300 mm
Oberflächenbehandlung des Beckens	seidenmatt
Becken: Tiefe	500 mm
Becken: Breite	600 mm
Abtropfflächenposition	links
Abtropffläche oder Ablage	Abtropffläche
Anzahl Abtropf- / Ablageflächen	yes
Material	Edelstahl
Materialtyp	1.4301 Chromnickelstahl V2A
Materialstärke	1 mm
Geräuschdämmung	ja
Gesamttiefe	700 mm
Gesamthöhe	432 mm
Gesamtbreite	1.400 mm
Schwallrand	ja
Oberflächenbehandlung	seidenmatt
Armaturenbank	ja
Art der Montage	am Produkt montiert
Position Ablauf	links hinten
Ausladung Ablauf	216 mm
Ablaufgamitur inklusive	ja
Durchmesser Ablaufbohrung	DN 40
teamNumber	0

300 mm
seidenmatt
500 mm
600 mm
links
Abtropffläche
yes
Edelstahl
1.4301 Chromnickelstahl V2A
1 mm
ja
700 mm
432 mm
1.400 mm
ja
seidenmatt
ja
am Produkt montiert
links hinten
216 mm
ja
DN 40
0

KWC MAXIMA Gewerbspüle

Modell-Linie: MAXIMA | MAXL117-140
Gewerbspülen aus Edelstahl | Gewerbspülen

Optionales Zubehör



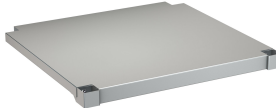
MAXIMA Konsole

2000057094
MAXB700



MAXIMA Untergestell zu Maxima

2000057108
MAXF140-70



MAXIMA Ablage zu Maxima

2000057757
MAXT140-70
