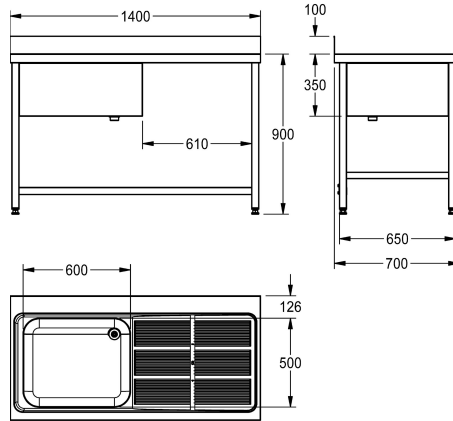


KWC MAXIMA

Évier industriel avec sous-structure

Modell-Linie: MAXIMA | MAXL140-70FDW

Éviers industriels en inox | Éviers industriels



KWC-No.

2000057560

Dimensions 1 400 x 900 x 700 mm (l x H x P), Dimensions de la cuvette 600 x 300 x 500 mm (l x H x P)

Évier professionnel en inox, soudé au piètement, finition satinée, épaisseur du matériau de 1 mm, vasque emboutie soudée d'un seul tenant, sans trop-plein, plage de robinetterie de 80 mm, vasque avec bonde 1 1/2" et tube de surverse avec filtre, égouttoir rainuré avec inclinaison vers la vasque et support en inox renforcé, remontée arrière de 100 mm, tablier avec découpe pour lave-

vaisselle, pieds 40 x 40 mm réglables en hauteur jusqu'à 25 mm, barre de renfort entre les pieds arrière pour plus de stabilité.

Dimensions 1400 x 1000 x 700 mm (L x H x P)
Égouttoir à droite

Données techniques

Vasque - hauteur du vasque
finition du bac
Profondeur du vasque
Largeur du vasque
Position de l'égouttoir
Égouttoir ou stockage
Quantité d'égouttoirs/stockage
Matière
Code du matériel
Épaisseur de matière
Prévention du bruit
Profondeur totale
Hauteur totale
Largeur totale
Support arrière
Finition de surface
Saillie de robinetterie
Type de montage
Position du vidage
Saillie du vidage
kit d'évacuation inclus
Taille de l'évacuation
teamNumber

300 mm
Finition satinée
600 mm
500 mm
Droite
Drainer
yes
Acier inoxydable
1.4301
1 mm
Oui
700 mm
1,000 mm
1,400 mm
Oui
Finition satinée
Oui
Montage au sol
Angle droit arrière
216 mm
Oui
DN 40
0

