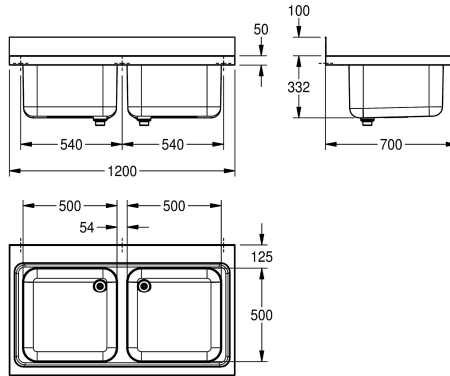


KWC MAXIMA Gewerbspüle

Modell-Linie: MAXIMA | MAXL200-120
Gewerbspülen aus Edelstahl | Gewerbspülen



KWC-Nr.

2000057561

Abmessungen 1200 x 432 x 700 mm (B x H x T),
Beckenabmessungen 500 x 300 x 500 mm (B x H x T)

Gewerbspüle, optional montierbar als Aufлагespüle (Untergestell) oder für Wandmontage (Konsolen), Chromnickelstahl, Oberfläche seidenmatt, Materialstärke 1,0 mm, 2 fugenlos eingeschweißte Becken, G 1 1/2 B Ventilkörper und 2-teiligem Überlauf-Standrohr, umlaufender Schwallrand, Armaturenbank 100 mm (T), fugenlose

Rückwand als Spritzschutz 100 mm (H), inklusive vorgefertigter Befestigungspunkte/ Lochbohrungen für Untergestell / Konsolen.

Abmessungen 1200 x 432 x 700 mm (B x H x T)
Muldenmaße 500 x 300 x 500 mm (B x H x T)

Technische Daten

Becken: Höhe	300 mm
Oberflächenbehandlung des Beck	seidenmatt
Becken: Tiefe	500 mm
Becken: Breite	500 mm
Abtropffläche oder Ablage	nein
Material	Edelstahl
Materialtyp	1.4301 Chromnickelstahl V2A
Materialstärke	1 mm
Geräuschdämmung	ja
Gesamttiefe	700 mm
Gesamthöhe	432 mm
Gesamtbreite	1.200 mm
Schwallrand	ja
Oberflächenbehandlung	seidenmatt
Armaturenbank	ja
Art der Montage	am Produkt montiert
Position Ablauf	rechte hintere Ecke
Ausladung Ablauf	216 mm
Ablaufgarnitur inklusive	ja
Durchmesser Ablaufbohrung	DN 40
IgPosNumber	63FR13A

300 mm
seidenmatt
500 mm
500 mm
nein
Edelstahl
1.4301 Chromnickelstahl V2A
1 mm
ja
700 mm
432 mm
1.200 mm
ja
seidenmatt
ja
am Produkt montiert
rechte hintere Ecke
216 mm
ja
DN 40
63FR13A



Optionales Zubehör

KWC MAXIMA Gewerbespüle

Modell-Linie: MAXIMA | MAXL200-120
Gewerbespülen aus Edelstahl | Gewerbespülen



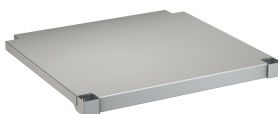
MAXIMA Konsole

2000057094
MAXB700



MAXIMA Untergestell zu Maxima

2000057104
MAXF120-70



MAXIMA Ablage zu Maxima

2000057755
MAXT120-70
