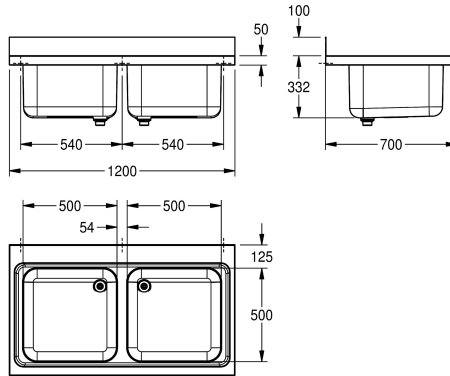


KWC MAXIMA Évier industriel

Modell-Linie: MAXIMA | MAXL200-120
Éviers industriels en inox | Éviers industriels



KWC-No.

2000057561

Dimensions 1 200 x 432 x 700 mm (l x H x P), dimensions de la cuvette 500 x 300 x 500 mm (l x H x P)

Évier professionnel en inox, finition satinée, montage de l'évier à poser sur une structure (option) ou montage mural sur consoles (option), épaisseur du matériau de 1 mm, deux vasques embouties soudées d'un seul tenant, sans trop-plein, plage de robinetterie de 100 mm, vasques avec bonde 1 1/2" et tube de surverse avec filtre.

remontée arrière de 100 mm., trous de fixation pour montage mural pré-découpés au laser.

Dimensions 1200 x 432 x 700 mm (L x H x P)

Données techniques

Vasque - hauteur du vasque

300 mm

finition du bac

Finition satinée

Profondeur du vasque

500 mm

Largeur du vasque

500 mm

Égouttoir ou stockage

Non

Matière

Acier inoxydable

Code du matériel

1.4301

Épaisseur de matière

1 mm

Prévention du bruit

Oui

Profondeur totale

700 mm

Hauteur totale

432 mm

Largeur totale

1,200 mm

Support arrière

Oui

Finition de surface

Finition satinée

Saillie de robinetterie

Oui

Type de montage

Monté sur le produit

Position du vidage

Angle droit arrière

Saillie du vidage

216 mm

kit d'évacuation inclus

Oui

Taille de l'évacuation

DN 40

teamNumber

0



Accessoires en option

KWC MAXIMA Évier industriel

Modell-Linie: MAXIMA | MAXL200-120
Éviers industriels en inox | Éviers industriels



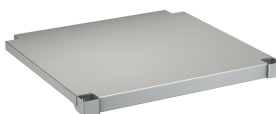
Console MAXIMA

2000057094
MAXB700



Sous-structure MAXIMA pour Maxima

2000057104
MAXF120-70



Tablette MAXIMA pour Maxima

2000057755
MAXT120-70
