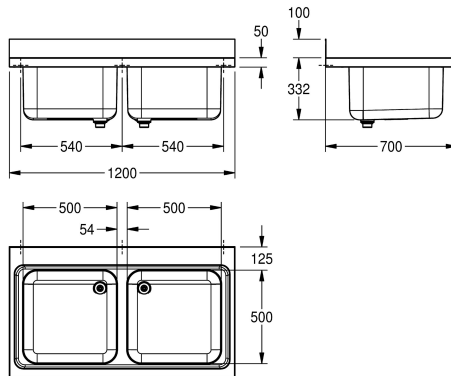


KWC MAXIMA

Zlewozmywak przemysłowy

Modell-Linie: MAXIMA | MAXL200-120

Zlewozmywaki przemysłowe | Zlewozmywaki przemysłowe



KWC-No.

2000057561

Wymiary 1200 x 432 x 700 mm (szer. x wys. x głęb.), wymiary komory 500 x 300 x 500 mm (szer. x wys. x głęb.)

Zlewozmywak przemysłowy do montażu w blacie lub montażu naściennego. Stal szlachetna, powierzchnie szlifowane matowe, grubość materiału 1 mm. 2 głęboko tłoczone, bezspoinowo wstawane niecki bez przelewu. Półka armaturowa 100 mm. Odpływ 1 1/2" dwuczęściowy z rurą przelewową perforowaną ze

stali szlachetnej i rurą z tworzywa sztucznego. Tylna krawędź przyścienna 100 mm. Wsporniki montażowe dostępne osobno. Nawiercone otwory do montażu ściennego.

Wymiary (szer. x wys. x głęb.): 1200 x 432 x 700 mm

Dane techniczne

Komora - głębokość komory	300 mm
Wykończenie powierzchni miski	Matowe
Głębokość komory	500 mm
Szerokość komory	500 mm
Ociekacz lub półka	Nie
Materiał	Stal szlachetna
Kod materiałowy	1.4301
Grubość materiału	1 mm
Zapobieganie hałasowi	Tak
Łączna głębokość	700 mm
Łączna wysokość	432 mm
Łączna szerokość	1,200 mm
Tylna krawędź przyścienna	Tak
Wykończenie powierzchni	Matowe
Półka na baterię	Tak
Rodzaj montażu	Montaż na produkcie
Pozycja ujęcia	Narożnik tylny prawy
Długość wysięgu	216 mm
Zestaw odpływowy w komplecie	Tak
Wielkość zaworu odpływowego	DN 40

300 mm
Matowe
500 mm
500 mm
Nie
Stal szlachetna
1.4301
1 mm
Tak
700 mm
432 mm
1,200 mm
Tak
Matowe
Tak
Montaż na produkcie
Narożnik tylny prawy
216 mm
Tak
DN 40



Akcesoria opcjonalne

KWC MAXIMA

Zlewozmywak przemysłowy

Modell-Linie: MAXIMA | MAXL200-120

Zlewozmywaki przemysłowe | Zlewozmywaki przemysłowe



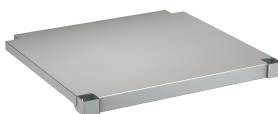
MAXIMA Wspornik

2000057094
MAXB700



MAXIMA Podstawa do Maxima

2000057104
MAXF120-70



MAXIMA Półka do Maxima

2000057755
MAXT120-70