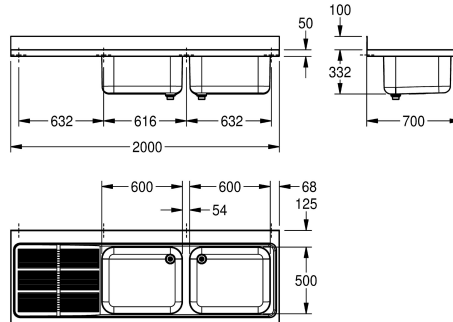


## KWC MAXIMA Gewerbspüle

Modell-Linie: MAXIMA | MAXL217-200  
Gewerbspülen aus Edelstahl | Gewerbspülen



### KWC-Nr.

**2000057584**

Tropfteil rechts

**2000057586**

Tropfteil links

### Abtropfflächenposition

rechts

links

Gewerbspüle, optional montierbar als Aufлагespüle (Untergestell) oder für Wandmontage (Konsolen), Chromnickelstahl, Oberfläche seidenmatt, Materialstärke 1,0 mm, zwei fugenlos eingeschweißte Becken, mit G 1 1/2 B Ventilkörper und 2-teiligem Überlauf-Standrohr, umlaufender Schwallrand, Armaturenbank 100 mm (T), fugenlose Rückwand als Spritzschutz 100 mm (H), verstärkte

Abtropffläche links, mit Riffelung und Schwallrand zum Becken geneigt, inklusive vorgefertigter Befestigungspunkte / Lochbohrungen für Untergestell / Konsolen.

Abmessungen 2000 x 432 x 700 mm (B x H x T)  
Muldenmaße 600 x 300 x 500 mm (B x H x T)

### Technische Daten

Becken: Höhe

300 mm

Oberflächenbehandlung des Beckens

seidenmatt

Becken: Tiefe

500 mm

Becken: Breite

600 mm

Abtropfflächenposition

links

Abtropffläche oder Ablage

Abtropffläche

Anzahl Abtropf- / Ablageflächen

yes

Material

Edelstahl

Materialtyp

1.4301 Chromnickelstahl V2A

Materialstärke

1 mm

Geräuschdämmung

ja

Gesamttiefe

700 mm

Gesamthöhe

432 mm

Gesamtbreite

2.000 mm

Schwallrand

ja

Oberflächenbehandlung

seidenmatt

Armaturenbank

ja

Art der Montage

am Produkt montiert

Position Ablauf

rechte hintere Ecke

Ausladung Ablauf

216 mm

Ablaufgamitur inklusive

ja

Durchmesser Ablaufbohrung

DN 40

teamNumber

0

## KWC MAXIMA Gewerbspüle

Modell-Linie: MAXIMA | MAXL217-200  
Gewerbspülen aus Edelstahl | Gewerbspülen

### Optionales Zubehör



**MAXIMA Konsole**

---

**2000057094**  
MAXB700

---

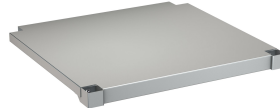


**MAXIMA Untergestell zu Maxima**

---

**2000057117**  
MAXF200-70

---



**MAXIMA Ablage zu Maxima**

---

**2000057760**  
MAXT200-70

---