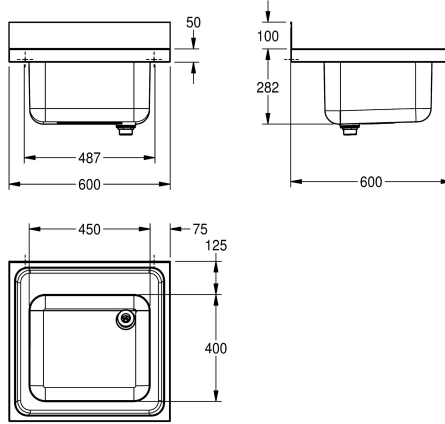


KWC MAXIMA Fregadero industrial MAXIMA

Modell-Linie: MAXIMA | MAXS 100-60
Catering | Lavabos profesionales



KWC-No.

2000057616

Dimensiones 600 x 382 x 600 mm (L x A x P), dimensiones de cubetas 450 x 250 x 400 mm (L x A x P)

Fregadero industrial con bastidor soldado, acero de cromo níquel, acabado satinado, espesor de material 1 mm, cubeta soldada sin junta, sin rebosadero y con anaqueles para grifería 80 mm, válvula de desagüe de 1 1/2" y tubo de rebosadero en dos piezas, superficie de goteo a la izquierda o derecha con estrias y escurridor orientado hacia el cuenco, superficie de goteo con consola de acero

inoxidable reforzada, pared posterior sin juntas de 100 mm de altura como protección frente a salpicaduras, con agujeros para fijación a pared.

Dimensiones 600 x 382 x 600 mm (L x A x P)

Datos técnicos

Altura de la cubeta
Tratamiento de la superficie del lavabo
Longitud de lavabo
Anchura de la cubeta
Bandeja
Material
Código
Espesor del material
Prevención de ruidos
Profundidad
Altura
Anchura total
Peto trasero
Acabado de superficie
Repisa grifos
Tipo de montaje
Posición del desagüe
Vaciado desagüe
rebosadero incluido
Tamaño vertedero

250 mm
Acabado satinado
400 mm
450 mm
No
Acero inoxidable
1.4301
1 mm
Si
600 mm
382 mm
600 mm
Si
Acabado satinado
Si
Montado en producto
Esquina trasera derecha
221 mm
Si
DN 40



Accesorios opcionales

KWC MAXIMA Fregadero industrial MAXIMA

Modell-Linie: MAXIMA | MAXS 100-60
Catering | Lavabos profesionales



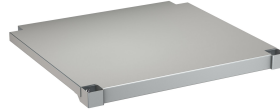
Soporte de sujeción MAXIMA

2000057092
MAXB600



Bastidor MAXIMA para Maxima

2000057122
MAXF60-60



Repisa MAXIMA para Maxima

2000057763
MAXT60-60