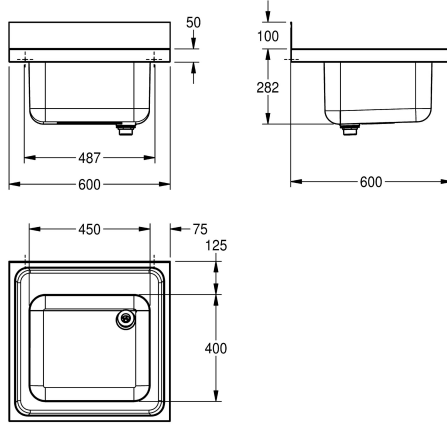


KWC MAXIMA

Ammattikäyttöön tarkoitettu tiskipöytä

Modell-Linie: MAXIMA | MAXS 100-60

Catering | Catering sinks



KWC-No.

2000057616

Mitat 600 x 382 x 600 mm (L x K x S).

Altaan mitat 450 x 250 x 400 mm (L x K x S)

Commercial sink for inset or wall mounting, stainless steel, surface satin finished, material thickness 1 mm, deep drawn seamless welded bowl, without overflow and 80 mm tap ledge, 1 1/2" waste with two part overflow tube consisting of perforated stainless steel

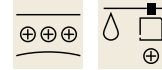
tube and plastic tube, 100 mm rear upstand, wall mounting brackets optional, drilling holes for wall mounting prelasered.

Dimensions 600 x 382 x 600 mm (L x K x S)

Tekniset tiedot

Altaan korkeus	250 mm
Altaan pinta	Satiinipintainen
Altaan syvyys	400 mm
Altaan pituus	450 mm
Kuvatustaso tai laskutaso	Ei
Materiaali	Ruostumaton teräs
Rst teräslaji	1.4301
Materiaalin vahvuus	1 mm
Melun ehkäisy	Kyllä
Kokonaissyvyys	600 mm
Kokonaiskorkeus	382 mm
Kokonaisleveys	600 mm
Takanosto	Kyllä
Pinnan viimeistely	Satiinipintainen
Hanataso	Kyllä
Asennustapa	Asennettu tuotteeseen
Pohjaventtiilin paikka	Oikea taka kulma
Pohjaventtiilin ulkonema	221 mm
sisältää pohjaventtiilin	Kyllä
Pohjaventtiilin koko	DN 40
IviCode	0

Altaan korkeus	250 mm
Altaan pinta	Satiinipintainen
Altaan syvyys	400 mm
Altaan pituus	450 mm
Kuvatustaso tai laskutaso	Ei
Materiaali	Ruostumaton teräs
Rst teräslaji	1.4301
Materiaalin vahvuus	1 mm
Melun ehkäisy	Kyllä
Kokonaissyvyys	600 mm
Kokonaiskorkeus	382 mm
Kokonaisleveys	600 mm
Takanosto	Kyllä
Pinnan viimeistely	Satiinipintainen
Hanataso	Kyllä
Asennustapa	Asennettu tuotteeseen
Pohjaventtiilin paikka	Oikea taka kulma
Pohjaventtiilin ulkonema	221 mm
sisältää pohjaventtiilin	Kyllä
Pohjaventtiilin koko	DN 40
IviCode	0



Valinnaiset lisävarusteet

KWC MAXIMA

Ammattikäyttöön tarkoitettu tiskipöytä

Modell-Linie: MAXIMA | MAXS 100-60
Catering | Catering sinks



MAXIMA kannatin

2000057092
MAXB600



MAXIMA runko Maximalle

2000057122
MAXF60-60



MAXIMA hylly Maximalle

2000057763
MAXT60-60