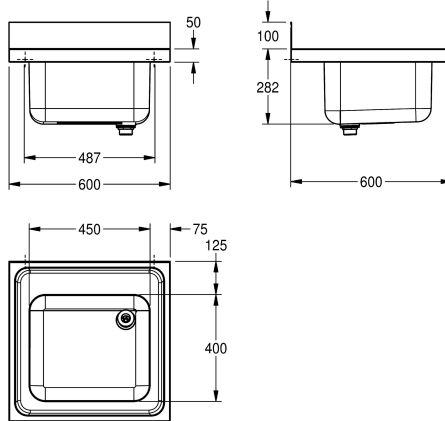


## KWC MAXIMA Évier industriel

Modell-Linie: MAXIMA | MAXS 100-60  
Éviers industriels en inox | Éviers industriels



### KWC-No.

**2000057616**

Dimensions 600 x 382 x 600 mm (L x H x P), Dimensions de la cuvette 450 x 250 x 400 mm (l x H x P)

Évier professionnel en inox, finition satinée, montage de l'évier à poser sur une structure (option) ou montage mural sur consoles (option), épaisseur du matériau de 1 mm, vasque emboutie soudée d'un seul tenant, sans trop-plein, plage de robinetterie de 80 mm, vasque avec bonde 1 1/2" et tube de surverse avec filtre, remontée

arrière de 100 mm. Trous de fixation pour montage mural pré-découpés au laser.

Dimensions 600 x 382 x 600 mm (L x H x P)

### Données techniques

Vasque - hauteur du vasque	250 mm
finition du bac	Finition satinée
Profondeur du vasque	400 mm
Largeur du vasque	450 mm
Égouttoir ou stockage	Non
Matière	Acier inoxydable
Code du matériel	1.4301
Épaisseur de matière	1 mm
Prévention du bruit	Oui
Profondeur totale	600 mm
Hauteur totale	382 mm
Largeur totale	600 mm
Support arrière	Oui
Finition de surface	Finition satinée
Saillie de robinetterie	Oui
Type de montage	Monté sur le produit
Position du vidage	Angle droit arrière
Saillie du vidage	221 mm
kit d'évacuation inclus	Oui
Taille de l'évacuation	DN 40
teamNumber	0



### Accessoires en option

## KWC MAXIMA Évier industriel

Modell-Linie: MAXIMA | MAXS 100-60  
Éviers industriels en inox | Éviers industriels



**Console MAXIMA**

---

**2000057092**  
MAXB600

---

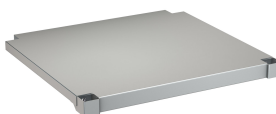


**Sous-structure MAXIMA pour Maxima**

---

**2000057122**  
MAXF60-60

---



**Tablette MAXIMA pour Maxima**

---

**2000057763**  
MAXT60-60

---