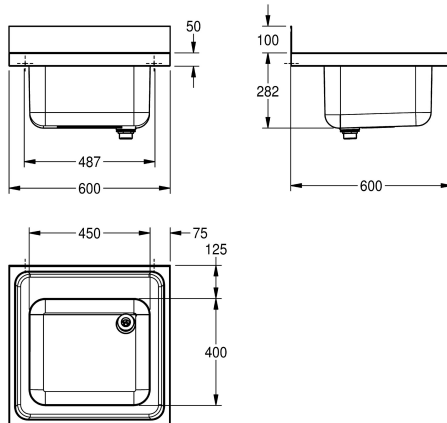


## KWC MAXIMA

### Zlewozmywak przemysłowy

Modell-Linie: MAXIMA | MAXS 100-60

Zlewozmywaki przemysłowe | Zlewozmywaki przemysłowe



#### KWC-No.

**2000057616**

Wymiary 600 x 382 x 600 mm (szer. x wys. x głęb.), wymiary komory 450 x 250 x 400 mm (szer. x wys. x głęb.)

Zlewozmywak przemysłowy do montażu w blacie lub montażu naściennego. Stal szlachetna, powierzchnie szlifowane matowe, grubość materiału 1 mm. Głęboko tłoczona, bezspoinowo wstawiana niecka bez przelewu. Półka armaturowa 80 mm. Odpływ 1 1/2" dwuczęściowy z rurą przelewową perforowaną ze

stali szlachetnej i rurą z tworzywa sztucznego. Tylne krawędzie przyścienna 100 mm. Wsporniki montażowe dostępne osobno. Nawiercone otwory do montażu ściennego.

Wymiary (szer. x wys. x głęb.): 600 x 382 x 600 mm

#### Dane techniczne

Komora - głębokość komory	250 mm
Wykończenie powierzchni miski	Matowe
Głębokość komory	400 mm
Szerokość komory	450 mm
Ociekacz lub półka	Nie
Materiał	Stal szlachetna
Kod materiałowy	1.4301
Grubość materiału	1 mm
Zapobieganie hałasowi	Tak
Łączna głębokość	600 mm
Łączna wysokość	382 mm
Łączna szerokość	600 mm
Tyłna krawędź przyścienna	Tak
Wykończenie powierzchni	Matowe
Półka na baterię	Tak
Rodzaj montażu	Montaż na produkcie
Pozycja ujścia	Narożnik tylny prawy
Długość wysięgu	221 mm
Zestaw odpływowy w komplecie	Tak
Wielkość zaworu odpływowego	DN 40

250 mm
Matowe
400 mm
450 mm
Nie
Stal szlachetna
1.4301
1 mm
Tak
600 mm
382 mm
600 mm
Tak
Matowe
Tak
Montaż na produkcie
Narożnik tylny prawy
221 mm
Tak
DN 40



#### Aksesoria opcjonalne

## KWC MAXIMA

### Zlewozmywak przemysłowy

Modell-Linie: MAXIMA | MAXS 100-60

Zlewozmywaki przemysłowe | Zlewozmywaki przemysłowe



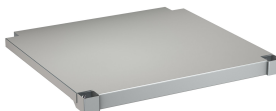
**MAXIMA Wspornik**

**2000057092**  
MAXB600



**MAXIMA Podstawa do Maxima**

**2000057122**  
MAXF60-60



**MAXIMA Półka do Maxima**

**2000057763**  
MAXT60-60