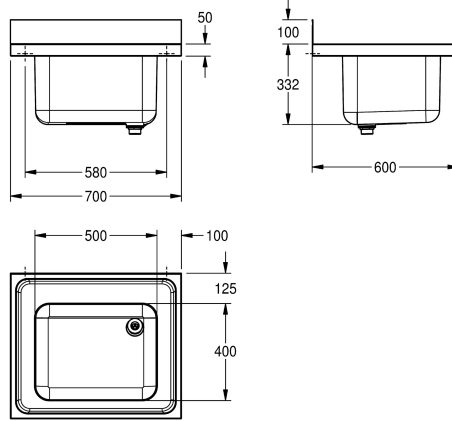


KWC MAXIMA Lavello professionale

Modell-Linie: MAXIMA | MAXS 100-70
Lavelli professionali | Lavelli professionali



KWC-No.

2000057639

Dimensioni 700 x 432 x 600 mm (L x A x P) Dimensioni lavabo 500 x 300 x 400 mm (L x A x P)

Lavello professionale, 1 vasca, in acciaio inox 18/10, finitura satinata, spessore 1,0 mm, con piano rubinetteria da 80 mm, scarico 1 1/2" con tubo di troppopieno in due pezzi, alzatina posteriore da

100 mm.

Dimensioni 700 x 432 x 600 mm (L x A x P)

Dati tecnici

Altezza vasca	300 mm
Finitura vasca	Finitura satinata
Profondità orizzontale della vasca	400 mm
Larghezza vasca	500 mm
Gocciolatoio o scolapiatti	No
Materiale	Acciaio inox
Codice materiale	1.4301
Spessore del materiale	1 mm
Prevenzione rumore	Si
Profondità totale	600 mm
Altezza totale	432 mm
Larghezza complessiva	700 mm
Altezza alzatina	Si
Finitura della superficie	Finitura satinata
Piano rubinetteria	Si
Tipo di montaggio	Montato sul prodotto
Posizione del foro di scarico	Angolo posteriore destro
Proiezione del foro di scarico	221 mm
gruppo di scarico incluso	Si
Dimensione dello scarico	DN 40
teamNumber	0

Altezza vasca	300 mm
Finitura vasca	Finitura satinata
Profondità orizzontale della vasca	400 mm
Larghezza vasca	500 mm
Gocciolatoio o scolapiatti	No
Materiale	Acciaio inox
Codice materiale	1.4301
Spessore del materiale	1 mm
Prevenzione rumore	Si
Profondità totale	600 mm
Altezza totale	432 mm
Larghezza complessiva	700 mm
Altezza alzatina	Si
Finitura della superficie	Finitura satinata
Piano rubinetteria	Si
Tipo di montaggio	Montato sul prodotto
Posizione del foro di scarico	Angolo posteriore destro
Proiezione del foro di scarico	221 mm
gruppo di scarico incluso	Si
Dimensione dello scarico	DN 40
teamNumber	0



Accessori opzionali

KWC MAXIMA Lavello professionale

Modell-Linie: MAXIMA | MAXS 100-70
Lavelli professionali | Lavelli professionali



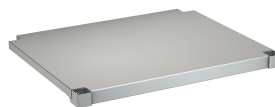
Staffa MAXIMA

2000057092
MAXB600



Basamento MAXIMA per Maxima

2000057124
MAXF70-60



Ripiano MAXIMA per Maxima

2000100003
MAXT70-60
