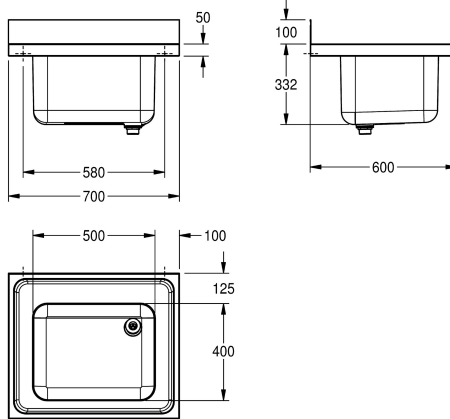


KWC MAXIMA

Zlewozmywak przemysłowy

Modell-Linie: MAXIMA | MAXS 100-70

Zlewozmywaki przemysłowe | Zlewozmywaki przemysłowe



KWC-No.

2000057639

Wymiary 700 x 432 x 600 mm (szer. x wys. x głęb.), wymiary komory 500 x 300 x 400 mm (szer. x wys. x głęb.)

Zlewozmywak przemysłowy do montażu w blacie lub montażu naściennego. Stal szlachetna, powierzchnie szlifowane matowe, grubość materiału 1 mm. Głęboko tłoczona, bezspoinowo wspawana niecka bez przelewu. Półka armaturowa 80 mm. Odpływ 1 1/2" dwuczęściowy z rurą przelewową perforowaną ze

stali szlachetnej i rurą z tworzywa sztucznego. Tylna krawędź przyścienna 100 mm. Wsporniki montażowe dostępne osobno. Nawiercone otwory do montażu ściennego.

Wymiary (szer. x wys. x głęb.): 700 x 432 x 600 mm

Dane techniczne

Komora - głębokość komory	300 mm
Wykończenie powierzchni miski	Matowe
Głębokość komory	400 mm
Szerokość komory	500 mm
Ociekacz lub półka	Nie
Materiał	Stal szlachetna
Kod materiałowy	1.4301
Grubość materiału	1 mm
Zapobieganie hałasowi	Tak
Łączna głębokość	600 mm
Łączna wysokość	432 mm
Łączna szerokość	700 mm
Tylna krawędź przyścienna	Tak
Wykończenie powierzchni	Matowe
Półka na baterię	Tak
Rodzaj montażu	Montaż na produkcie
Pozycja ujęcia	Narożnik tylny prawy
Długość wysięgu	221 mm
Zestaw odpływowy w komplecie	Tak
Wielkość zaworu odpływowego	DN 40

300 mm
Matowe
400 mm
500 mm
Nie
Stal szlachetna
1.4301
1 mm
Tak
600 mm
432 mm
700 mm
Tak
Matowe
Tak
Montaż na produkcie
Narożnik tylny prawy
221 mm
Tak
DN 40



Akcesoria opcjonalne

KWC MAXIMA

Zlewozmywak przemysłowy

Modell-Linie: MAXIMA | MAXS 100-70

Zlewozmywaki przemysłowe | Zlewozmywaki przemysłowe



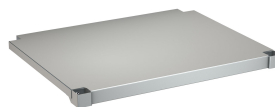
MAXIMA Wspornik

2000057092
MAXB600



MAXIMA Podstawa do Maxima

2000057124
MAXF70-60



MAXIMA Półka do Maxima

2000100003
MAXT70-60