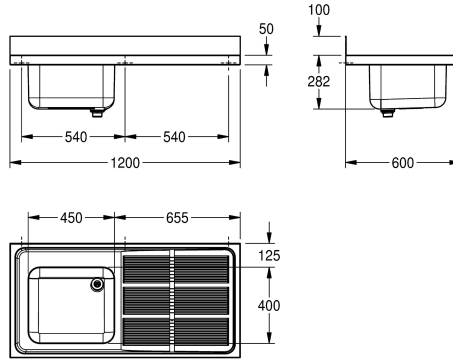


KWC MAXIMA Fregadero industrial

Modell-Linie: MAXIMA | MAXS 112-120
Catering | Lavabos profesionales



KWC-No.

2000057641

Pieza de goteo a la derecha

2000057698

Pieza de goteo a la izquierda

Posición de escurridor

Derecho

Izquierdo

Fregadero industrial, para montaje encastrado o a pared, acero de cromo niquel, acabado satinado, espesor de material 1 mm, cubeta soldada sin junta, sin rebosadero y con anaquel para grifería 80 mm, cubeta izquierda o dercha, válvula de desagüe de 1½" y tubo de rebosadero en dos piezas, superficie de goteo con estrias y escurridor orientado hacia el cuenco, superficie de goteo con consola de acero inoxidable reforzada, pared posterior sin juntas

de 100 mm de altura como protección frente a salpicaduras, consolas como suministro opcional, con agujeros para montaje a pared.

Bandeja de goteo a derecha
Dimensiones 1200 x 382 x 600 mm (L x A x P)

Datos técnicos

Altura de la cubeta	250 mm
Tratamiento de la superficie del lavabo	Acabado satinado
Longitud de lavabo	400 mm
Anchura de la cubeta	450 mm
Posición de escurridor	Derecho
Bandeja	Drainer
Número de escurridor/ bandejas	yes
Material	Acero inoxidable
Código	1.4301
Espesor del material	1 mm
Prevención de ruidos	Si
Profundidad	600 mm
Altura	382 mm
Anchura total	1.200 mm
Peto trasero	Si
Acabado de superficie	Acabado satinado
Repisa grifos	Si
Tipo de montaje	Montado en producto
Posición del desagüe	Esquina trasera derecha
Vaciado desagüe	221 mm
rebosadero incluido	Si
Tamaño vertedero	DN 40



KWC MAXIMA Fregadero industrial

Modell-Linie: MAXIMA | MAXS 112-120
Catering | Lavabos profesionales

Accesorios opcionales



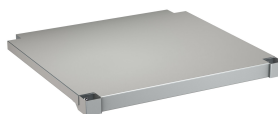
Soporte de sujeción MAXIMA

2000057092
MAXB600



Bastidor MAXIMA para Maxima

2000057101
MAXF120-60



Repisa MAXIMA para Maxima

2000057716
MAXT120-60