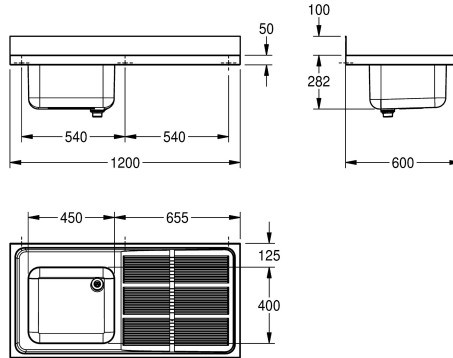


KWC MAXIMA Évier industriel

Modell-Linie: MAXIMA | MAXS 112-120
Éviers industriels en inox | Éviers industriels



KWC-No.

2000057641
Égouttoir à droite

2000057698
Égouttoir à gauche

Position de l'égouttoir

Droite

Gauche

Évier professionnel en inox, finition satinée, montage de l'évier à poser sur une structure (option) ou montage mural sur consoles (option), épaisseur du matériau de 1 mm, vasque emboutie soudée d'un seul tenant, sans trop-plein, plage de robinetterie de 80 mm, vasque avec bonde 1 1/2" et tube de surverse avec filtre, égouttoir rainuré avec inclinaison vers la vasque et support en inox renforcé,

remontée arrière de 100 mm. Trous de fixation pour montage mural pré-découpés au laser.

Dimensions 1200 x 382 x 600 mm (L x H x P)
Égouttoir à droite

Données techniques

Vasque - hauteur du vasque

250 mm

finition du bac

Finition satinée

Profondeur du vasque

400 mm

Largeur du vasque

450 mm

Position de l'égouttoir

Droite

Égouttoir ou stockage

Drainer

Quantité d'égouttoirs/stockage

yes

Matière

Acier inoxydable

Code du matériel

1.4301

Épaisseur de matière

1 mm

Prévention du bruit

Oui

Profondeur totale

600 mm

Hauteur totale

382 mm

Largeur totale

1.200 mm

Support arrière

Oui

Finition de surface

Finition satinée

Saillie de robinetterie

Oui

Type de montage

Monté sur le produit

Position du vidage

Angle droit arrière

Saillie du vidage

221 mm

kit d'évacuation inclus

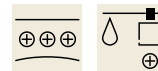
Oui

Taille de l'évacuation

DN 40

teamNumber

0



KWC MAXIMA Évier industriel

Modell-Linie: MAXIMA | MAXS 112-120
Éviers industriels en inox | Éviers industriels

Accessoires en option



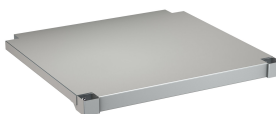
Console MAXIMA

2000057092
MAXB600



Sous-structure MAXIMA pour Maxima

2000057101
MAXF120-60



Tablette MAXIMA pour Maxima

2000057716
MAXT120-60