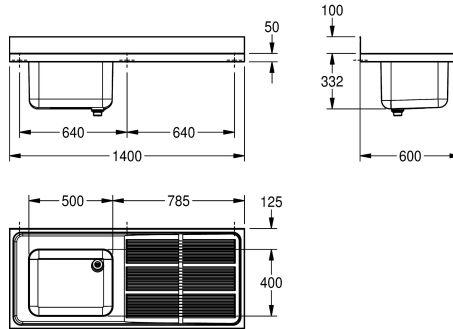


KWC MAXIMA Gewerbespüle

Modell-Linie: MAXIMA | MAXS 112-140
Gewerbespülen aus Edelstahl | Gewerbespülen



KWC-Nr.

2000057662

Tropfteil rechts

2000057700

Tropfteil links

Abtropfflächenposition

rechts

links

Gewerbespüle, optional montierbar als Aufлагespüle (Untergestell) oder für Wandmontage (Konsolen), Chromnickelstahl, Oberfläche seidenmatt, Materialstärke 1,0 mm, Becken links fugenlos eingeschweißt, G 1 1/2 B Ventilkörper und 2-teiligem Überlauf-Standrohr, umlaufender Schwallrand, Armaturenbank 80 mm (T), fugenlose Rückwand als Spritzschutz 100 mm (H), verstärkte

Abtropffläche rechts, mit Riffelung und Schwallrand zum Becken geneigt, inklusive vorgefertigter Befestigungspunkte / Lochbohrungen für Untergestell / Konsolen.

Abmessungen 1400 x 432 x 600 mm (B x H x T)
Muldenmaße 500 x 300 x 400 mm (B x H x T)

Technische Daten

Becken: Höhe

300 mm

Oberflächenbehandlung des Beckens

seidenmatt

Becken: Tiefe

400 mm

Becken: Breite

500 mm

Abtropfflächenposition

rechts

Abtropffläche oder Ablage

Abtropffläche

Anzahl Abtropf- / Ablageflächen

yes

Material

Edelstahl

Materialtyp

1.4301 Chromnickelstahl V2A

Materialstärke

1 mm

Geräuschdämmung

ja

Gesamttiefe

600 mm

Gesamthöhe

432 mm

Gesamtbreite

1.400 mm

Schwallrand

ja

Oberflächenbehandlung

seidenmatt

Armaturenbank

ja

Art der Montage

am Produkt montiert

Position Ablauf

rechte hintere Ecke

Ausladung Ablauf

221 mm

Ablaufgamitur inklusive

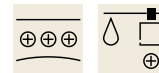
ja

Durchmesser Ablaufbohrung

DN 40

teamNumber

0



KWC MAXIMA Gewerbespüle

Modell-Linie: MAXIMA | MAXS 112-140
Gewerbespülen aus Edelstahl | Gewerbespülen

Optionales Zubehör



MAXIMA Konsole

2000057092
MAXB600



MAXIMA Untergestell zu Maxima

2000057106
MAXF140-60



MAXIMA Ablage zu Maxima

2000057756
MAXT140-60
