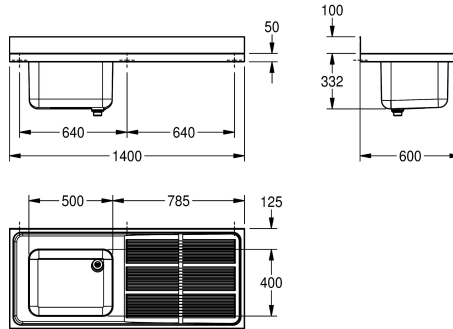


KWC MAXIMA

Zlewozmywak przemysłowy

Modell-Linie: MAXIMA | MAXS 112-140

Zlewozmywaki przemysłowe | Zlewozmywaki przemysłowe



KWC-No.

2000057662

Ociekacz po prawej stronie

2000057700

Ociekacz po lewej stronie

Pozycja ociekacza

Po prawej stronie

Po lewej stronie

Zlewozmywak przemysłowy do montażu w blacie lub montażu naściennego. Stal szlachetna, powierzchnie szlifowane matowe, grubość materiału 1 mm. Głęboko tłoczona, bezspoinowo wspawana niecka bez przelewu. Półka armaturowa 80 mm. Niecka po lewej lub prawej stronie. Odpływ 1 1/2" dwuczęściowy z rurą przelewową perforowaną ze stali szlachetnej i rurą z tworzywa sztucznego. Ociekacz ryflowany ze spadkiem w

kierunku niecki, wzmocniony wspornikiem ze stali szlachetnej. Tylna krawędź przyścienna 100 mm. Wsporniki montażowe dostępne osobno. Otwory do montażu ściennego.

Ociekacz z prawej strony
Wymiary (szer. x wys. x głęb.): 1400 x 432 x 600 mm

Dane techniczne

Komora - głębokość komory	300 mm
Wykończenie powierzchni miski	Matowe
Głębokość komory	400 mm
Szerokość komory	500 mm
Pozycja ociekacza	Po prawej stronie
Ociekacz lub półka	Drainer
Ilość ociekaczy	1
Materiał	Stal szlachetna
Kod materiałowy	1.4301
Grubość materiału	1 mm
Zapobieganie hałasowi	Tak
Łączna głębokość	600 mm
Łączna wysokość	432 mm
Łączna szerokość	1.400 mm
Tylna krawędź przyścienna	Tak
Wykończenie powierzchni	Matowe
Półka na baterię	Tak
Rodzaj montażu	Montaż na produkcie
Pozycja ujścia	Narożnik tylny prawy
Długość wysięgu	221 mm
Zestaw odpływowy w komplecie	Tak
Wielkość zaworu odpływowego	DN 40

Komora - głębokość komory	300 mm
Wykończenie powierzchni miski	Matowe
Głębokość komory	400 mm
Szerokość komory	500 mm
Pozycja ociekacza	Po prawej stronie
Ociekacz lub półka	Drainer
Ilość ociekaczy	1
Materiał	Stal szlachetna
Kod materiałowy	1.4301
Grubość materiału	1 mm
Zapobieganie hałasowi	Tak
Łączna głębokość	600 mm
Łączna wysokość	432 mm
Łączna szerokość	1.400 mm
Tylna krawędź przyścienna	Tak
Wykończenie powierzchni	Matowe
Półka na baterię	Tak
Rodzaj montażu	Montaż na produkcie
Pozycja ujścia	Narożnik tylny prawy
Długość wysięgu	221 mm
Zestaw odpływowy w komplecie	Tak
Wielkość zaworu odpływowego	DN 40



KWC MAXIMA

Zlewozmywak przemysłowy

Modell-Linie: MAXIMA | MAXS 112-140

Zlewozmywaki przemysłowe | Zlewozmywaki przemysłowe

Aksesoria opcjonalne



MAXIMA Wspornik

2000057092
MAXB600



MAXIMA Podstawa do Maxima

2000057106
MAXF140-60



MAXIMA Półka do Maxima

2000057756
MAXT140-60