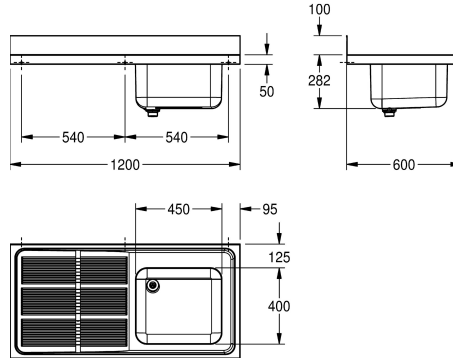


KWC MAXIMA Gewerbspüle

Modell-Linie: MAXIMA | MAXS 117-120
Gewerbspülen aus Edelstahl | Gewerbspülen



KWC-Nr.

2000057641

Tropfteil rechts

2000057698

Tropfteil links

Abtropfflächenposition

rechts

links

Gewerbspüle, optional montierbar als Aufлагespüle (Untergestell) oder für Wandmontage (Konsolen), Chromnickelstahl, Oberfläche seidenmatt, Materialstärke 1,0 mm, Becken rechts fugenlos eingeschweißt, G 1 1/2 B Ventilkörper und 2-teiligem Überlauf-Standrohr, umlaufender Schwallrand, Armaturenbank 80 mm (T), fugenlose Rückwand als Spritzschutz 100 mm (H), verstärkte

Abtropffläche links, mit Riffelung und Schwallrand zum Becken geneigt, inklusive vorgefertigter Befestigungspunkte / Lochbohrungen für Untergestell / Konsolen.

Abmessungen 1200 x 382 x 600 mm (B x H x T)
Muldenmasse 450 x 250 x 400 mm (B x H x T)

Technische Daten

| | |
|-----------------------------------|-----------------------------|
| Becken: Höhe | 250 mm |
| Oberflächenbehandlung des Beckens | seidenmatt |
| Becken: Tiefe | 400 mm |
| Becken: Breite | 450 mm |
| Abtropfflächenposition | links |
| Abtropffläche oder Ablage | Abtropffläche |
| Anzahl Abtropf- / Ablageflächen | yes |
| Material | Edelstahl |
| Materialtyp | 1.4301 Chromnickelstahl V2A |
| Materialstärke | 1 mm |
| Geräuschdämmung | ja |
| Gesamttiefe | 600 mm |
| Gesamthöhe | 382 mm |
| Gesamtbreite | 1.200 mm |
| Schwallrand | ja |
| Oberflächenbehandlung | seidenmatt |
| Armaturenbank | ja |
| Art der Montage | am Produkt montiert |
| Position Ablauf | links hinten |
| Ausladung Ablauf | 221 mm |
| Ablaufgarnitur inklusive | ja |
| Durchmesser Ablaufbohrung | DN 40 |
| teamNumber | 0 |

| |
|-----------------------------|
| 250 mm |
| seidenmatt |
| 400 mm |
| 450 mm |
| links |
| Abtropffläche |
| yes |
| Edelstahl |
| 1.4301 Chromnickelstahl V2A |
| 1 mm |
| ja |
| 600 mm |
| 382 mm |
| 1.200 mm |
| ja |
| seidenmatt |
| ja |
| am Produkt montiert |
| links hinten |
| 221 mm |
| ja |
| DN 40 |
| 0 |

KWC MAXIMA Gewerbespüle

Modell-Linie: MAXIMA | MAXS 117-120
Gewerbespülen aus Edelstahl | Gewerbespülen

Optionales Zubehör



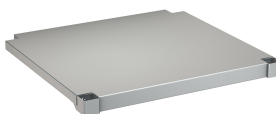
MAXIMA Konsole

2000057092
MAXB600



MAXIMA Untergestell zu Maxima

2000057101
MAXF120-60



MAXIMA Ablage zu Maxima

2000057716
MAXT120-60
