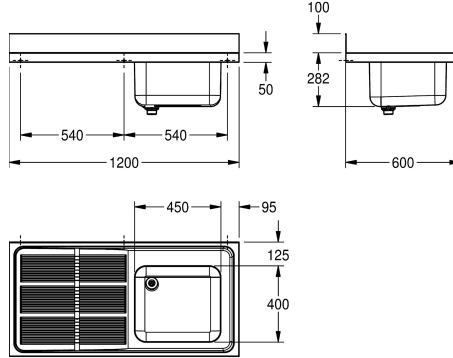


KWC MAXIMA Fregadero industrial

Modell-Linie: MAXIMA | MAXS 117-120
Catering | Lavabos profesionales



KWC-No.

2000057641

Pieza de goteo a la derecha

2000057698

Pieza de goteo a la izquierda

Posición de escurridor

Derecho

Izquierdo

Fregadero industrial, para montaje encastrado o a pared, acero de cromo niquel, acabado satinado, espesor de material 1 mm, cubeta soldada sin junta, sin rebosadero y con anaquel para grifería 80 mm, cubeta izquierda o dercha, válvula de desagüe de 1½" y tubo de rebosadero en dos piezas, superficie de goteo con estrias y escurridor orientado hacia el cuenco, superficie de goteo con consola de acero inoxidable reforzada, pared posterior sin juntas

de 100 mm de altura como protección frente a salpicaduras, consolas como suministro opcional, con agujeros para montaje a pared.

Bandeja de goteo a izquierda
Dimensiones 1200 x 382 x 600 mm (L x A x P)

Datos técnicos

Altura de la cubeta
Tratamiento de la superficie del lavabo
Longitud de lavabo
Anchura de la cubeta
Posición de escurridor
Bandeja
Número de escurridor/ bandejas
Material
Código
Espesor del material
Prevención de ruidos
Profundidad
Altura
Anchura total
Peto trasero
Acabado de superficie
Repisa grifos
Tipo de montaje
Posición del desagüe
Vaciado desagüe
rebosadero incluido
Tamaño vertedero

250 mm
Acabado satinado
400 mm
450 mm
Izquierdo
Drainer
yes
Acero inoxidable
1.4301
1 mm
Si
600 mm
382 mm
1.200 mm
Si
Acabado satinado
Si
Montado en producto
LEFT - BACK - CORNER
221 mm
Si
DN 40

KWC MAXIMA Fregadero industrial

Modell-Linie: MAXIMA | MAXS 117-120
Catering | Lavabos profesionales

Accesorios opcionales



Soporte de sujeción MAXIMA

2000057092
MAXB600



Bastidor MAXIMA para Maxima

2000057101
MAXF120-60



Repisa MAXIMA para Maxima

2000057716
MAXT120-60