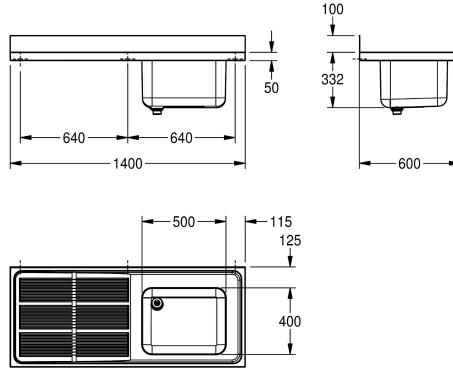


KWC MAXIMA Gewerbespüle

Modell-Linie: MAXIMA | MAXS 117-140
Gewerbespülen aus Edelstahl | Gewerbespülen



KWC-Nr.

2000057662
Tropfteil rechts

2000057700
Tropfteil links

Abtropfflächenposition

rechts

links

Gewerbespüle, optional montierbar als Aufлагespüle (Untergestell) oder für Wandmontage (Konsolen), Chromnickelstahl, Oberfläche seidenmatt, Materialstärke 1,0 mm, Becken rechts fugenlos eingeschweißt, G 1 1/2 B Ventilkörper und 2-teiligem Überlauf-Standrohr, umlaufender Schwallrand, Armaturenbank 80 mm (T), fugenlose Rückwand als Spritzschutz 100 mm (H), verstärkte

Abtropffläche links, mit Riffelung und Schwallrand zum Becken geneigt, inklusive vorgefertigter Befestigungspunkte / Lochbohrungen für Untergestell / Konsolen.

Abmessungen 1400 x 432 x 600 mm (B x H x T)
Muldenmaße 500 x 300 x 400 mm (B x H x T)

Technische Daten

Becken: Höhe	300 mm
Oberflächenbehandlung des Beck	seidenmatt
Becken: Tiefe	400 mm
Becken: Breite	500 mm
Abtropfflächenposition	links
Abtropffläche oder Ablage	Abtropffläche
Anzahl Abtropf- / Ablagefläche	yes
Material	Edelstahl
Materialtyp	1.4301 Chromnickelstahl V2A
Materialstärke	1 mm
Geräuschdämmung	ja
Gesamttiefe	600 mm
Gesamthöhe	432 mm
Gesamtbreite	1.400 mm
Schwallrand	ja
Oberflächenbehandlung	seidenmatt
Armaturenbank	ja
Art der Montage	am Produkt montiert
Position Ablauf	links hinten
Ausladung Ablauf	221 mm
Ablaufgamitur inklusive	ja
Durchmesser Ablaufbohrung	DN 40

300 mm
seidenmatt
400 mm
500 mm
links
Abtropffläche
yes
Edelstahl
1.4301 Chromnickelstahl V2A
1 mm
ja
600 mm
432 mm
1.400 mm
ja
seidenmatt
ja
am Produkt montiert
links hinten
221 mm
ja
DN 40

KWC MAXIMA Gewerbspüle

Modell-Linie: MAXIMA | MAXS 117-140
Gewerbspülen aus Edelstahl | Gewerbspülen

Optionales Zubehör



MAXIMA Konsole

2000057092
MAXB600



MAXIMA Untergestell zu Maxima

2000057106
MAXF140-60



MAXIMA Ablage zu Maxima

2000057756
MAXT140-60
