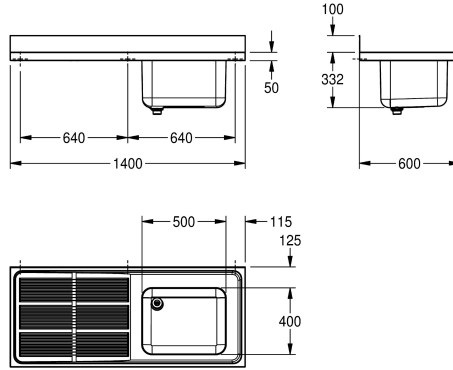


## KWC MAXIMA Lavelli professionali

Modell-Linie: MAXIMA | MAXS 117-140  
Lavelli professionali | Lavelli professionali



### KWC-No.

**2000057662**

Gocciolatoio a destra

**2000057700**

Gocciolatoio a sinistra

### Posizione gocciolatoio

Destro /destra

Sinistro

Lavello professionale, 1 vasca con gocciolatoio, in acciaio inox 18/10, finitura satinata, spessore 1,0 mm, con piano rubinetteria da 80 mm, scarico 1 1/2" con tubo di troppopieno in due pezzi,

alzatina posteriore da 100 mm.

Gocciolatoio sinistra

### Dati tecnici

Altezza vasca	300 mm
Finitura vasca	Finitura satinata
Profondità orizzontale della vasca	400 mm
Larghezza vasca	500 mm
Posizione gocciolatoio	Sinistro
Gocciolatoio o scolapiatti	Drainer
Quantità gocciolatoio / scolapiatti	yes
Materiale	Acciaio inox
Codice materiale	1.4301
Spessore del materiale	1 mm
Prevenzione rumore	Si
Profondità totale	600 mm
Altezza totale	432 mm
Larghezza complessiva	1.400 mm
Altezza alzatina	Si
Finitura della superficie	Finitura satinata
Piano rubinetteria	Si
Tipo di montaggio	Montato sul prodotto
Posizione del foro di scarico	Angolo posteriore sinistra
Proiezione del foro di scarico	221 mm
gruppo di scarico incluso	Si
Dimensione dello scarico	DN 40

Altezza vasca	300 mm
Finitura vasca	Finitura satinata
Profondità orizzontale della vasca	400 mm
Larghezza vasca	500 mm
Posizione gocciolatoio	Sinistro
Gocciolatoio o scolapiatti	Drainer
Quantità gocciolatoio / scolapiatti	yes
Materiale	Acciaio inox
Codice materiale	1.4301
Spessore del materiale	1 mm
Prevenzione rumore	Si
Profondità totale	600 mm
Altezza totale	432 mm
Larghezza complessiva	1.400 mm
Altezza alzatina	Si
Finitura della superficie	Finitura satinata
Piano rubinetteria	Si
Tipo di montaggio	Montato sul prodotto
Posizione del foro di scarico	Angolo posteriore sinistra
Proiezione del foro di scarico	221 mm
gruppo di scarico incluso	Si
Dimensione dello scarico	DN 40

### Accessori opzionali

## KWC MAXIMA Lavelli professionali

Modell-Linie: MAXIMA | MAXS 117-140  
Lavelli professionali | Lavelli professionali



**Staffa MAXIMA**

---

**2000057092**  
MAXB600

---

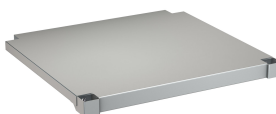


**Basamento MAXIMA per Maxima**

---

**2000057106**  
MAXF140-60

---



**Ripiano MAXIMA per Maxima**

---

**2000057756**  
MAXT140-60

---