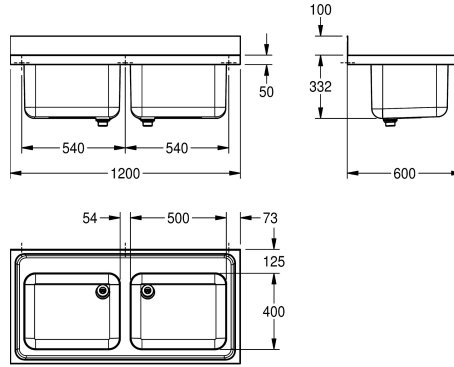


KWC MAXIMA Évier industriel

Modell-Linie: MAXIMA | MAXS200-120
Éviers industriels en inox | Éviers industriels



KWC-No.

2000057702

Dimensions 1 200 x 432 x 600 mm (l x H x P), Dimensions de la cuvette 500 x 300 x 400 mm (l x H x P)

Évier professionnel en inox, finition satinée, montage de l'évier à poser sur une structure (option) ou montage mural sur consoles (option), épaisseur du matériau de 1 mm, deux vasques embouties soudées d'un seul tenant, sans trop-plein, plage de robinetterie de 80 mm, vasques avec

bonde 1 1/2" et tube de surverse avec filtre, remontée arrière de 100 mm. Trous de fixation pour montage mural pré-découpés au laser.

Dimensions 1200 x 432 x 600 mm (L x H x P)

Données techniques

Vasque - hauteur du vasque

300 mm

finition du bac

Finition satinée

Profondeur du vasque

400 mm

Largeur du vasque

500 mm

Égouttoir ou stockage

Non

Matière

Acier inoxydable

Code du matériel

1.4301

Épaisseur de matière

1 mm

Prévention du bruit

Oui

Profondeur totale

600 mm

Hauteur totale

432 mm

Largeur totale

1,200 mm

Support arrière

Oui

Finition de surface

Finition satinée

Saillie de robinetterie

Oui

Type de montage

Monté sur le produit

Position du vidage

Angle gauche arrière

Saillie du vidage

221 mm

kit d'évacuation inclus

Oui

Taille de l'évacuation

DN 40

teamNumber

0



Accessoires en option

KWC MAXIMA Évier industriel

Modell-Linie: MAXIMA | MAXS200-120
Éviers industriels en inox | Éviers industriels



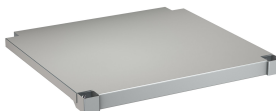
Console MAXIMA

2000057092
MAXB600



Sous-structure MAXIMA pour Maxima

2000057101
MAXF120-60



Tablette MAXIMA pour Maxima

2000057716
MAXT120-60
