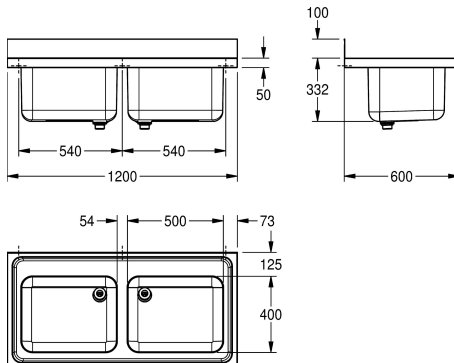


KWC MAXIMA

Zlewozmywak przemysłowy

Modell-Linie: MAXIMA | MAXS 200-120

Zlewozmywaki przemysłowe | Zlewozmywaki przemysłowe



KWC-No.

2000057702

Wymiary 1200 x 432 x 600 mm (szer. x wys. x głęb.), wymiary komory 500 x 300 x 400 mm (szer. x wys. x głęb.)

Zlewozmywak przemysłowy ze stelażem. Stal szlachetna, powierzchnie szlifowane matowe, grubość materiału 1 mm. 2 głęboko tłoczone, bezspoinowo wspawane niecki bez przelewu. Półka armaturowa 80 mm. Odpływ 1 1/2" dwuczęściowy z rurą przelewową perforowaną ze stali szlachetnej i rurą z tworzywa sztucznego. Tylna krawędź przyścienna 100 mm. Stelaż z

fartuchami o wysokości 300 mm. Nóżki 40 x 40 mm, z regulacją wysokości w zakresie 25 mm. Poprzeczka stabilizująca z tyłu. Otwory do montażu ściennego.

Wymiary (szer. x wys. x głęb.): 1200 x 432 x 600 mm

Dane techniczne

Komora - głębokość komory

300 mm

Wykończenie powierzchni miski

Matowe

Głębokość komory

400 mm

Szerokość komory

500 mm

Ociekacz lub półka

Nie

Materiał

Stal szlachetna

Kod materiałowy

1.4301

Grubość materiału

1 mm

Zapobieganie hałasowi

Tak

Łączna głębokość

600 mm

Łączna wysokość

432 mm

Łączna szerokość

1,200 mm

Tylna krawędź przyścienna

Tak

Wykończenie powierzchni

Matowe

Półka na baterię

Tak

Rodzaj montażu

Montaż na produkcie

Pozycja ujęcia

Narożnik lewy tylny

Długość wysięgu

221 mm

Zestaw odpływowy w komplecie

Tak

Wielkość zaworu odpływowego

DN 40



Akcesoria opcjonalne

KWC MAXIMA

Zlewozmywak przemysłowy

Modell-Linie: MAXIMA | MAXS 200-120

Zlewozmywaki przemysłowe | Zlewozmywaki przemysłowe



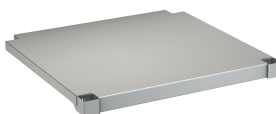
MAXIMA Wspornik

2000057092
MAXB600



MAXIMA Podstawa do Maxima

2000057101
MAXF120-60



MAXIMA Półka do Maxima

2000057716
MAXT120-60