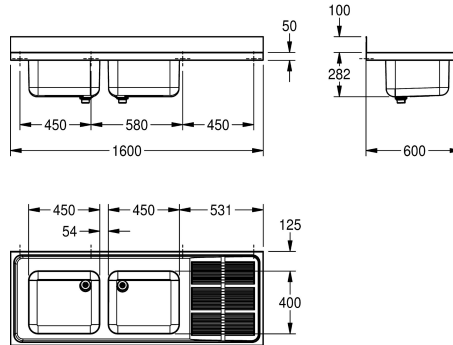


KWC MAXIMA Gewerbspüle

Modell-Linie: MAXIMA | MAXS 212-160
Gewerbspülen aus Edelstahl | Gewerbspülen



KWC-Nr.

2000057704

Tropfteil rechts

2000057708

Tropfteil links

Abtropfflächenposition

rechts

links

Gewerbspüle, optional montierbar als Aufлагespüle (Untergestell) oder für Wandmontage (Konsolen), Chromnickelstahl, Oberfläche seidenmatt, Materialstärke 1,0 mm, zwei fugenlos eingeschweißte Becken, mit G 1 1/2 B Ventilkörper und 2-teiligem Überlauf-Standrohr, umlaufender Schwallrand, Armaturenbank 80 mm (T), fugenlose Rückwand als Spritzschutz 100 mm (H), verstärkte

Abtropffläche rechts, mit Riffelung und Schwallrand zum Becken geneigt, inklusive vorgefertigter Befestigungspunkte / Lochbohrungen für Untergestell / Konsolen.

Abmessungen 1600 x 382 x 600 mm (B x H x T)
Muldenmaße 450 x 250 x 400 mm (B x H x T)

Technische Daten

Becken: Höhe

250 mm

Oberflächenbehandlung des Beck

seidenmatt

Becken: Tiefe

400 mm

Becken: Breite

450 mm

Abtropfflächenposition

rechts

Abtropffläche oder Ablage

Abtropffläche

Anzahl Abtropf- / Ablagefläche

yes

Material

Edelstahl

Materialtyp

1.4301 Chromnickelstahl V2A

Materialstärke

1 mm

Geräuschdämmung

ja

Gesamttiefe

600 mm

Gesamthöhe

382 mm

Gesamtbreite

1.600 mm

Schwallrand

ja

Oberflächenbehandlung

seidenmatt

Armaturenbank

ja

Art der Montage

am Produkt montiert

Position Ablauf

links hinten

Ausladung Ablauf

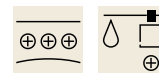
221 mm

Ablaufgarnitur inklusive

ja

Durchmesser Ablaufbohrung

DN 40



KWC

MAXIMA Gewerbespüle

Modell-Linie: MAXIMA | MAXS212-160

Gewerbespülen aus Edelstahl | Gewerbespülen

Optionales Zubehör



MAXIMA Konsole

2000057092
MAXB600



MAXIMA Untergestell zu Maxima

2000057112
MAXF160-60



MAXIMA Ablage zu Maxima

2000057758
MAXT160-60
