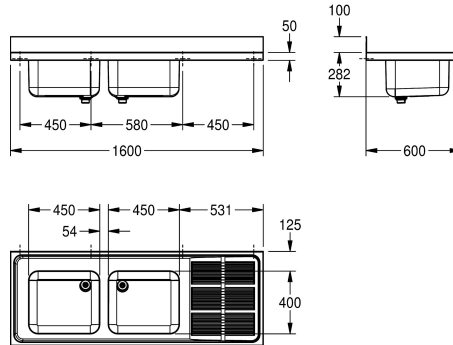


KWC MAXIMA Zlewozmywak przemysłowy

Modell-Linie: MAXIMA | MAXS212-160

Zlewozmywaki przemysłowe | Zlewozmywaki przemysłowe



KWC-No.

2000057704

Ociekacz po prawej stronie

2000057708

Ociekacz po lewej stronie

Pozycja ociekacza

Po prawej stronie

Po lewej stronie

Zlewozmywak przemysłowy do montażu w blacie lub montażu naściennego. Stal szlachetna, powierzchnie szlifowane matowe, grubość materiału 1 mm. 2 głęboko tłoczone, bezspoinowo wspawane niecki bez przelewu. Półka amatorsowa 80 mm. Niecki po lewej lub prawej stronie. Odpływ 1 1/2" dwuczęściowy z rurą przelewową perforowaną ze stali szlachetnej i rurą z tworzywa sztucznego. Ociekacz ryflowany ze spadkiem w kierunku niecki,

wzmocniony wspornikiem ze stali szlachetnej. Tylne krawędź przyścienna 100 mm. Wsporniki montażowe dostępne osobno. Otwory do montażu ściennego.

Ociekacz z prawej strony

Wymiary (szer. x wys. x głęb.): 1600 x 382 x 600 mm

Dane techniczne

Komora - głębokość komory	250 mm
Wykończenie powierzchni miski	Matowe
Głębokość komory	400 mm
Szerokość komory	450 mm
Pozycja ociekacza	Po prawej stronie
Ociekacz lub półka	Drainer
Ilość ociekaczy	1
Materiał	Stal szlachetna
Kod materiałowy	1.4301
Grubość materiału	1 mm
Zapobieganie hałasowi	Tak
Łączna głębokość	600 mm
Łączna wysokość	382 mm
Łączna szerokość	1,600 mm
Tylne krawędź przyścienna	Tak
Wykończenie powierzchni	Matowe
Półka na baterię	Tak
Rodzaj montażu	Montaż na produkcie
Pozycja ujęcia	Narożnik lewy tylny
Długość wysięgu	221 mm
Zestaw odpływowy w komplecie	Tak
Wielkość zaworu odpływowego	DN 40

Komora - głębokość komory	250 mm
Wykończenie powierzchni miski	Matowe
Głębokość komory	400 mm
Szerokość komory	450 mm
Pozycja ociekacza	Po prawej stronie
Ociekacz lub półka	Drainer
Ilość ociekaczy	1
Materiał	Stal szlachetna
Kod materiałowy	1.4301
Grubość materiału	1 mm
Zapobieganie hałasowi	Tak
Łączna głębokość	600 mm
Łączna wysokość	382 mm
Łączna szerokość	1,600 mm
Tylne krawędź przyścienna	Tak
Wykończenie powierzchni	Matowe
Półka na baterię	Tak
Rodzaj montażu	Montaż na produkcie
Pozycja ujęcia	Narożnik lewy tylny
Długość wysięgu	221 mm
Zestaw odpływowy w komplecie	Tak
Wielkość zaworu odpływowego	DN 40



KWC

MAXIMA Zlewozmywak przemysłowy

Modell-Linie: MAXIMA | MAXS212-160

Zlewozmywaki przemysłowe | Zlewozmywaki przemysłowe

Aksesoria opcjonalne



MAXIMA Wspornik

2000057092
MAXB600



MAXIMA Podstawa do Maxima

2000057112
MAXF160-60



MAXIMA Półka do Maxima

2000057758
MAXT160-60