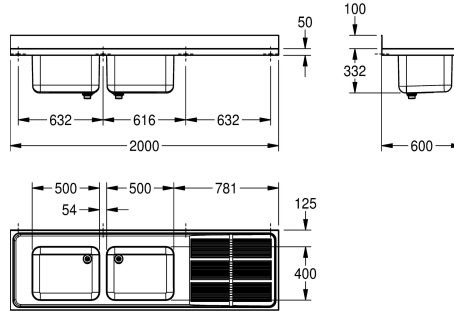


KWC MAXIMA

Zlewozmywak przemysłowy

Modell-Linie: MAXIMA | MAXS 212-200

Zlewozmywaki przemysłowe | Zlewozmywaki przemysłowe



KWC-No.

2000057706

Ociekacz po prawej stronie

2000057710

Ociekacz po lewej stronie

Pozycja ociekacza

Po prawej stronie

Po lewej stronie

Zlewozmywak przemysłowy do montażu w blacie lub montażu naściennego. Stal szlachetna, powierzchnie szlifowane matowe, grubość materiału 1 mm. 2 głęboko tłoczone, bezspoinowo wspawane niecki bez przelewu. Półka amaturowa 80 mm. Niecki po lewej lub prawej stronie. Odpływ 1 1/2" dwuczęściowy z rurą przelewową perforowaną ze stali szlachetnej i rurą z tworzywa sztucznego. Ociekacz ryflowany ze spadkiem w kierunku niecki,

wzmocniony wspomnikiem ze stali szlachetnej. Tylna krawędź przyścienna 100 mm. Wsporniki montażowe dostępne osobno. Otwory do montażu ściennego.

Ociekacz z prawej strony
Wymiary (szer. x wys. x głęb.): 2000 x 432 x 600 mm

Dane techniczne

Komora - głębokość komory	300 mm
Wykończenie powierzchni miski	Matowe
Głębokość komory	400 mm
Szerokość komory	500 mm
Pozycja ociekacza	Po prawej stronie
Ociekacz lub półka	Drainer
Ilość ociekaczy	1
Materiał	Stal szlachetna
Kod materiałowy	1.4301
Grubość materiału	1 mm
Zapobieganie hałasowi	Tak
Łączna głębokość	600 mm
Łączna wysokość	432 mm
Łączna szerokość	2,000 mm
Tylna krawędź przyścienna	Tak
Wykończenie powierzchni	Matowe
Półka na baterię	Tak
Rodzaj montażu	Montaż na produkcie
Pozycja ujęcia	Narożnik lewy tylny
Długość wysięgu	221 mm
Zestaw odpływowy w komplecie	Tak
Wielkość zaworu odpływowego	DN 40

Komora - głębokość komory	300 mm
Wykończenie powierzchni miski	Matowe
Głębokość komory	400 mm
Szerokość komory	500 mm
Pozycja ociekacza	Po prawej stronie
Ociekacz lub półka	Drainer
Ilość ociekaczy	1
Materiał	Stal szlachetna
Kod materiałowy	1.4301
Grubość materiału	1 mm
Zapobieganie hałasowi	Tak
Łączna głębokość	600 mm
Łączna wysokość	432 mm
Łączna szerokość	2,000 mm
Tylna krawędź przyścienna	Tak
Wykończenie powierzchni	Matowe
Półka na baterię	Tak
Rodzaj montażu	Montaż na produkcie
Pozycja ujęcia	Narożnik lewy tylny
Długość wysięgu	221 mm
Zestaw odpływowy w komplecie	Tak
Wielkość zaworu odpływowego	DN 40



KWC MAXIMA

Zlewozmywak przemysłowy

Modell-Linie: MAXIMA | MAXS 212-200

Zlewozmywaki przemysłowe | Zlewozmywaki przemysłowe

Aksesoria opcjonalne



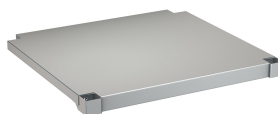
MAXIMA Wspornik

2000057092
MAXB600



MAXIMA Podstawa do Maxima

2000057114
MAXF200-60



MAXIMA Półka do Maxima

2000057759
MAXT200-60