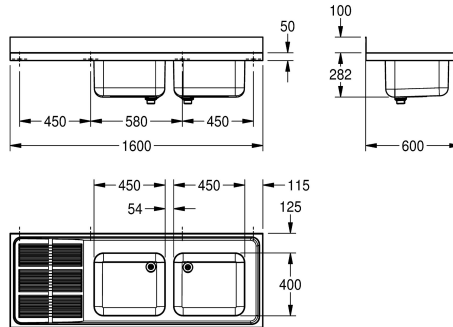


KWC MAXIMA Gewerbspüle

Modell-Linie: MAXIMA | MAXS217-160
Gewerbspülen aus Edelstahl | Gewerbspülen



KWC-Nr.

2000057704

Tropfteil rechts

2000057708

Tropfteil links

Abtropfflächenposition

rechts

links

Gewerbspüle, optional montierbar als Aufлагespüle (Untergestell) oder für Wandmontage (Konsolen), Chromnickelstahl, Oberfläche seidenmatt, Materialstärke 1,0 mm, zwei fugenlos eingeschweißte Becken, mit G 1 1/2 B Ventilkörper und 2-teiligem Überlauf-Standrohr, umlaufender Schwallrand, Armaturenbank 80 mm (T), fugenlose Rückwand als Spritzschutz 100 mm (H), verstärkte

Abtropffläche links, mit Riffelung und Schwallrand zum Becken geneigt, inklusive vorgefertigter Befestigungspunkte / Lochbohrungen für Untergestell / Konsolen.

Abmessungen 1600 x 382 x 600 mm (B x H x T)
Muldenmaße 450 x 250 x 400 mm (B x H x T)

Technische Daten

Becken: Höhe	250 mm
Oberflächenbehandlung des Beck	seidenmatt
Becken: Tiefe	400 mm
Becken: Breite	450 mm
Abtropfflächenposition	links
Abtropffläche oder Ablage	Abtropffläche
Anzahl Abtropf- / Ablagefläche	yes
Material	Edelstahl
Materialtyp	1.4301 Chromnickelstahl V2A
Materialstärke	1 mm
Geräuschdämmung	ja
Gesamttiefe	600 mm
Gesamthöhe	382 mm
Gesamtbreite	1.600 mm
Schwallrand	ja
Oberflächenbehandlung	seidenmatt
Armaturenbank	ja
Art der Montage	am Produkt montiert
Position Ablauf	links hinten
Ausladung Ablauf	221 mm
Ablaufgarnitur inklusive	ja
Durchmesser Ablaufbohrung	DN 40

250 mm
seidenmatt
400 mm
450 mm
links
Abtropffläche
yes
Edelstahl
1.4301 Chromnickelstahl V2A
1 mm
ja
600 mm
382 mm
1.600 mm
ja
seidenmatt
ja
am Produkt montiert
links hinten
221 mm
ja
DN 40

KWC

MAXIMA Gewerbespüle

Modell-Linie: MAXIMA | MAXS217-160

Gewerbespülen aus Edelstahl | Gewerbespülen

Optionales Zubehör



MAXIMA Konsole

2000057092
MAXB600



MAXIMA Untergestell zu Maxima

2000057112
MAXF160-60



MAXIMA Ablage zu Maxima

2000057758
MAXT160-60
