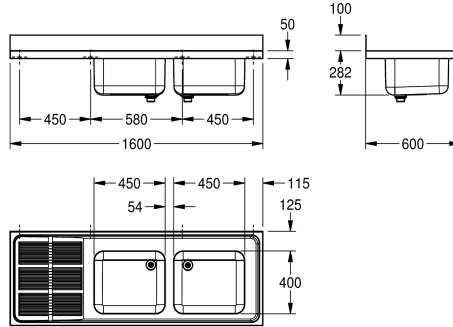


## KWC Fregadero industrial MAXIMA

Modell-Linie: MAXIMA | MAXS217-160  
Catering | Lavabos profesionales



### KWC-No.

**2000057704**

Pieza de goteo a la derecha

**2000057708**

Pieza de goteo a la izquierda

### Posición de escurridor

Derecho

Izquierdo

Fregadero industrial, para montaje encastrado o a pared, acero de cromo niquel, acabado satinado, espesor de material 1 mm, cubeta soldada sin junta, sin rebosadero y con anaquel para grifería 80 mm, cubeta izquierda o dercha, válvula de desagüe de 1½" y tubo de rebosadero en dos piezas, superficie de goteo con estrias y escurridor orientado hacia el cuenco, superficie de goteo con consola de acero inoxidable reforzada, pared posterior sin juntas

de 100 mm de altura como protección frente a salpicaduras, consolas como suministro opcional, con agujeros para montaje a pared.

Bandeja de goteo a izquierda  
Dimensiones 1600 x 382 x 600 mm (L x A x P)

### Datos técnicos

Altura de la cubeta
Tratamiento de la superficie del lavabo
Longitud de lavabo
Anchura de la cubeta
Posición de escurridor
Bandeja
Número de escurridor/ bandejas
Material
Código
Espesor del material
Prevención de ruidos
Profundidad
Altura
Anchura total
Peto trasero
Acabado de superficie
Repisa grifos
Tipo de montaje
Posición del desagüe
Vaciado desagüe
rebosadero incluido
Tamaño vertedero

250 mm
Acabado satinado
400 mm
450 mm
Izquierdo
Drainer
yes
Acero inoxidable
1.4301
1 mm
Si
600 mm
382 mm
1.600 mm
Si
Acabado satinado
Si
Montado en producto
LEFT - BACK - CORNER
221 mm
Si
DN 40

#### Accesorios opcionales



**Soporte de sujeción MAXIMA**

**2000057092**  
MAXB600



**Bastidor MAXIMA para Maxima**

**2000057112**  
MAXF160-60



**Repisa MAXIMA para Maxima**

**2000057758**  
MAXT160-60