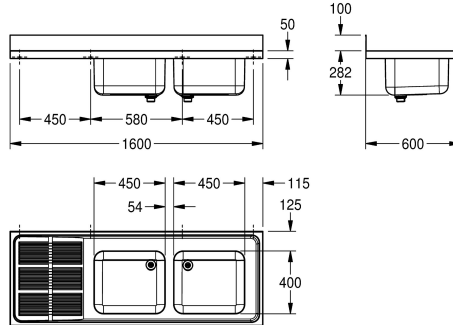


KWC MAXIMA Zlewozmywak przemysłowy

Modell-Linie: MAXIMA | MAXS 217-160

Zlewozmywaki przemysłowe | Zlewozmywaki przemysłowe



KWC-No.

2000057704

Ociekacz po prawej stronie

2000057708

Ociekacz po lewej stronie

Pozycja ociekacza

Po prawej stronie

Po lewej stronie

Zlewozmywak przemysłowy do montażu w blacie lub montażu naściennego.
Stal szlachetna, powierzchnie szlifowane matowe, grubość materiału 1 mm.
2 głęboko tłoczone, bezspoinowo wstawane niecki bez przelewu.
Półka armaturowa 80 mm. Niecki po lewej lub prawej stronie. Odpływ 1 1/2" dwuczęściowy z rurą przelewową perforowaną ze stali szlachetnej i rurą z

tworzywa sztucznego. Ociekacz ryflowany ze spadkiem w kierunku niecki, wzmocniony wspomnikiem ze stali szlachetnej. Tylne krawędzie przyścienna 100 mm. Wsporniki montażowe dostępne osobno. Otwory do montażu ściennego.

Ociekacz z lewej strony

Dane techniczne

Komora - głębokość komory	250 mm
Wykończenie powierzchni miski	Matowe
Głębokość komory	400 mm
Szerokość komory	450 mm
Pozycja ociekacza	Po lewej stronie
Ociekacz lub półka	Drainer
Ilość ociekaczy	1
Materiał	Stal szlachetna
Kod materiałowy	1.4301
Grubość materiału	1 mm
Zapobieganie hałasowi	Tak
Łączna głębokość	600 mm
Łączna wysokość	382 mm
Łączna szerokość	1.600 mm
Tyłna krawędź przyścienna	Tak
Wykończenie powierzchni	Matowe
Półka na baterię	Tak
Rodzaj montażu	Montaż na produkcie
Pozycja ujęcia	Narożnik lewy tylny
Długość wysięgu	221 mm
Zestaw odpływowy w komplecie	Tak

250 mm
Matowe
400 mm
450 mm
Po lewej stronie
Drainer
1
Stal szlachetna
1.4301
1 mm
Tak
600 mm
382 mm
1.600 mm
Tak
Matowe
Tak
Montaż na produkcie
Narożnik lewy tylny
221 mm
Tak

KWC

MAXIMA Zlewozmywak przemysłowy

Modell-Linie: MAXIMA | MAXS217-160

Zlewozmywaki przemysłowe | Zlewozmywaki przemysłowe

Wielkość zaworu odpływowego

DN 40

Aksesoria opcjonalne



MAXIMA Wspornik

2000057092
MAXB600



MAXIMA Podstawa do Maxima

2000057112
MAXF160-60



MAXIMA Półka do Maxima

2000057758
MAXT160-60