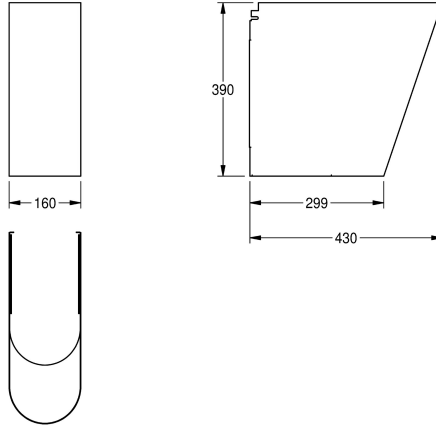


## KWC RONDO Siphonabdeckung

Modell-Linie: **RONDO | SC140HP**  
Waschtische & Waschrinnen | Zubehör Waschtische



### KWC-Nr.

**2000057727**

Siphonabdeckung hochglanzpoliert

Siphonabdeckung, zur Montage an der Wand, Chromnickelstahl, Oberfläche hochglanzpoliert, Materialstärke 1,0 mm, als Halbsäule, Abdeckung unten offen, passend für Einzelwaschtisch RONDO BRP390 und BRC390SF, inklusive Befestigungsmaterial und

Wandschienen.

Abmessungen 160 x 390 x 430 mm (B x H x T)

### Technische Daten

|                       |                             |
|-----------------------|-----------------------------|
| Material              | Edelstahl                   |
| Materialtyp           | 1.4301 Chromnickelstahl V2A |
| Materialstärke        | 1 mm                        |
| Gesamttiefe           | 430 mm                      |
| Gesamthöhe            | 390 mm                      |
| Gesamtbreite          | 160 mm                      |
| Oberflächenbehandlung | hochglanzpoliert            |
| Art der Montage       | Wandmontage                 |

|                       |                             |
|-----------------------|-----------------------------|
| Material              | Edelstahl                   |
| Materialtyp           | 1.4301 Chromnickelstahl V2A |
| Materialstärke        | 1 mm                        |
| Gesamttiefe           | 430 mm                      |
| Gesamthöhe            | 390 mm                      |
| Gesamtbreite          | 160 mm                      |
| Oberflächenbehandlung | hochglanzpoliert            |
| Art der Montage       | Wandmontage                 |