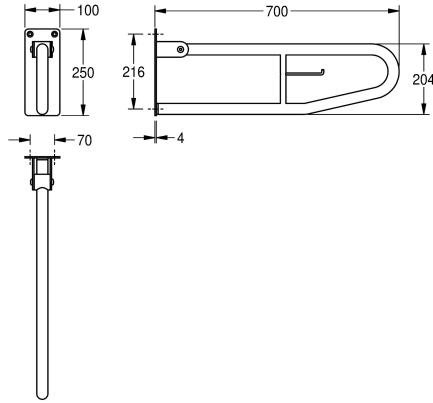
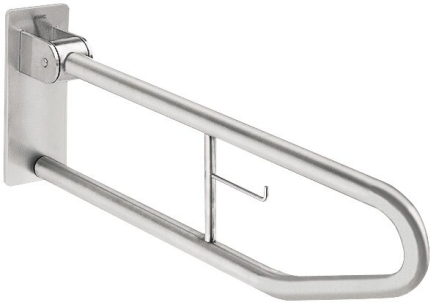


## KWC CONTINA Wandklappgriff

Modell-Linie: CONTINA | CNTX70C

Barrierefreie Ausstattungselemente | Stütz- und Haltegriffe



### KWC-Nr.

**2000103669**

Länge 850 mm, mit WC-Rollenhalter

**2000057751**

Länge 700 mm, mit WC-Rollenhalter

### Gesamttiefe

850 mm

700 mm

Stützklappgriff mit WC-Rollenhalter für Aufputzmontage, Chromnickelstahl, Oberfläche seidenmatt, Schliff mit rutschhemmender Wirkung, Rohrdurchmesser 32 mm, Wandstärke 1,2 mm, in Bügelform, mit WC-Rollenhalter, Schutz gegen ungewolltes Herunterklappen, Anschlagdämpfer aus Gummi, 4 mm

starke Montageplatte mit drei Befestigungslöchern, inklusive Edelstahlschrauben und Dübel.

Länge 700 mm

### Technische Daten

Rückenlehne

nein

Biegewinkel

180 Grad

Farbe

keine Farbe

Anzahl Der Fixierungspunkte

1

Verdeckte Befestigung

nein

Klappbar

ja

Material

Edelstahl

Materialtyp

1.4301 Chromnickelstahl V2A

Materialstärke

1.2 mm

Gesamttiefe

700 mm

Gesamthöhe

249 mm

Gesamtbreite

100 mm

Rohrdurchmesser

32 mm

Oberflächenbehandlung

seidenmatt

Art der Befestigung

geschraubt

Typ des Griffs

Stützgriff

Art der Montage

Wandmontage

teamNumber

0