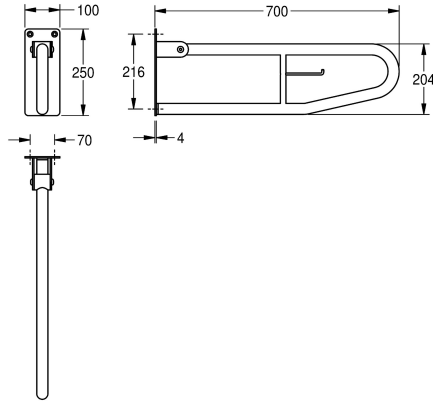


## KWC CONTINA

### Barre de relèvement murale rabattable

Modell-Linie: CONTINA | CNTX70C

Barres de maintien | Barres de maintien et de relèvement



#### KWC-No.

**2000103669**

Dimensions 100 x 249 x 850 mm (L x H x P)

**2000057751**

Longueur 700 mm

#### Profondeur totale

850 mm

700 mm

Barre de relèvement murale rabattable. En inox, surface satinée. Avec micro rainures pour une meilleure prise en main. Tube de 32 mm de diamètre, épaisseur de 1.2 mm. Distributeur de rouleaux de papier toilette intégré. Système anti-rabat involontaire. Tampon en

caoutchouc amortisseur de chocs. Plaque de fixation de 4 mm avec trois trous. Fixations incluses.

Longueur 700 mm

#### Données techniques

Arrière
Angle de pliage
Couleur
Nombre de points de fixation
Cache fixation
Charnière
Matière
Code du matériel
Épaisseur de matière
Profondeur totale
Hauteur totale
Largeur totale
Diamètre de tube
Finition de surface
Type de fixation
Type de barre de relevage
Type de montage
teamNumber

Non
180 Degré
Pas de couleur
1
Non
Oui
Acier inoxydable
1.4301
1.2 mm
700 mm
249 mm
100 mm
32 mm
Finition satinée
Fixation
Barre d'appui
Montage mural
0