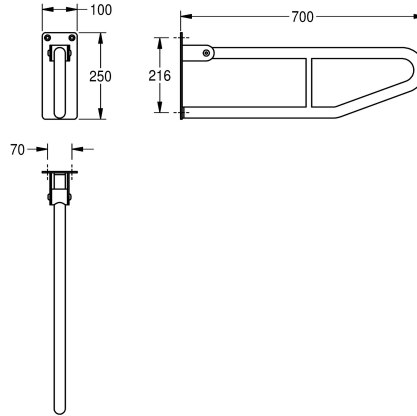


KWC CONTINA Wandklappgriff

Modell-Linie: CONTINA | CNTX70D

Barrierefreie Ausstattungselemente | Stütz- und Haltegriffe



KWC-Nr.

2000103670

Länge 850 mm, ohne WC-Rollenhalter

2000057753

Länge 600 mm, ohne WC-Rollenhalter

2000057752

Länge 700 mm, ohne WC-Rollenhalter

Gesamttiefe

850 mm

600 mm

700 mm

Stützklappgriff ohne WC-Rollenhalter für Aufputzmontage, Chromnickelstahl, Oberfläche seidenmatt, Schliff mit rutschhemmender Wirkung, Rohrdurchmesser 32 mm, Wandstärke 1,2 mm, in Bügelform, Schutz gegen ungewolltes Herunterklappen,

Anschlagdämpfer aus Gummi, 4 mm starke Montageplatte mit drei Befestigungslöchern, inkl. Edelstahlschrauben und Dübel.

Länge 700 mm

Technische Daten

Rückenlehne

nein

Biegewinkel

180 Grad

Farbe

keine Farbe

Anzahl der Fixierungspunkte

1

verdeckte Befestigung

nein

klappbar

ja

Material

Edelstahl

Materialtyp

1.4301 Chromnickelstahl V2A

Materialstärke

1.2 mm

Gesamttiefe

700 mm

Gesamthöhe

250 mm

Gesamtbreite

100 mm

Rohrdurchmesser

32 mm

Oberflächenbehandlung

seidenmatt

Art der Befestigung

geschraubt

Typ des Griffs

Stützgriff

Art der Montage

Wandmontage