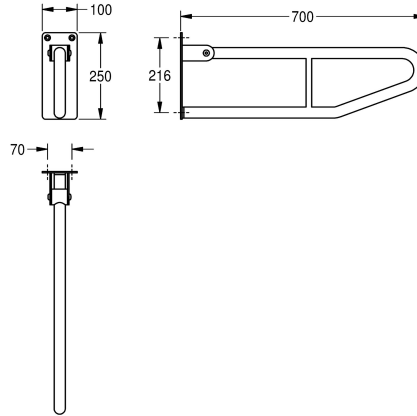


KWC CONTINA

Barre de relèvement murale rabattable

Modell-Linie: CONTINA | CNTX70D

Barres de maintien | Barres de maintien et de relèvement



KWC-No.

2000103670

Dimensions 100 x 250 x 850 mm (L x H x P)

2000057753

Longueur 600 mm

2000057752

Longueur 700 mm

Profondeur totale

850 mm

600 mm

700 mm

Barre de relèvement murale rabattable. En inox, surface satinée. Avec micro rainures pour une meilleure prise en main. Tube de 32 mm de diamètre, épaisseur de 1,2 mm. Système anti-rabatement involontaire. Tampons en caoutchouc amortisseur de chocs. Plaque

de fixation de 4 mm avec trois trous. Fixations incluses.

Longueur 700 mm

Données techniques

Arrière

Non

Angle de pliage

180 Degré

Couleur

Pas de couleur

Nombre de points de fixation

1

Cache fixation

Non

Charnière

Oui

Matière

Acier inoxydable

Code du matériel

1.4301

Épaisseur de matière

1.2 mm

Profondeur totale

700 mm

Hauteur totale

250 mm

Largeur totale

100 mm

Diamètre de tube

32 mm

Finition de surface

Finition satinée

Type de fixation

Fixation

Type de barre de relevage

Barre d'appui

Type de montage

Montage mural

teamNumber

582303

sanitasTroeschNumber

4733 171