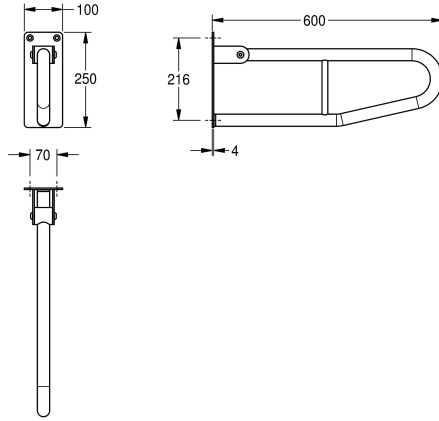


## KWC CONTINA Barra de pared abatible

Modell-Linie: **CONTINA | CNTX70E**  
Barra de sujeción | Barra de sujeción



### KWC-No.

**2000103670**

Dimensiones 100 x 250 x 850 mm (L x A x P)

**2000057753**

Dimensiones 100 x 250 x 600 mm (L x A x P)

**2000057752**

Dimensiones 100 x 250 x 700 mm (L x A x P)

### Profundidad

850 mm

600 mm

700 mm

Barra de apoyo abatible sin portarrollos de inodoro para montaje a pared, acero inoxidable, acabado satinado, rectificado con efecto antideslizante, espesor de material 1.2mm, diámetro del tubo 32 mm, en forma de abrazadera, con portarrollos de inodoro, protección frente a plegado hacia abajo indeaseado, amortiguador

de tope de goma, placa de montaje de 4 mm de espesor con tres agujeros de fijación, incluye tornillos de acero inoxidable y tacos.

Longitud 600 mm

### Datos técnicos

Respaldo
ángulo de flexión
Color
Número de puntos de fijación
Fijación oculta
Plegable
Material
Código
Espesor del material
Profundidad
Altura
Anchura total
Diámetro de tubería
Acabado de superficie
Tipo de fijación
Tipo de barra de sujeción de apoyo
Tipo de montaje

No
180 Grado
Sin color
1
No
Si
Acero inoxidable
1.4301
1.2 mm
600 mm
250 mm
100 mm
32 mm
Acabado satinado
Tornillo
Barra de apoyo
Montaje a pared