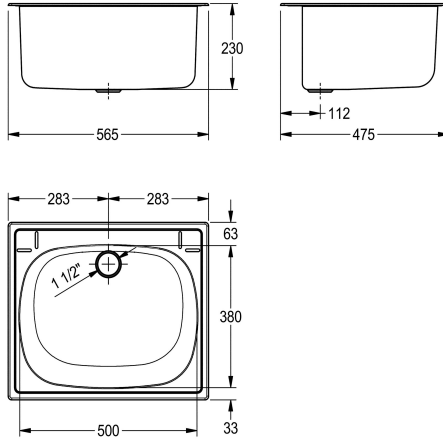


KWC SIRIUS Ausgussbecken

Modell-Linie: SIRIUS | BS340

Reinigungsbecken, Waschröge, Ausgüsse | Mehrzweckbecken



KWC-Nr.

2000057989

Abmessungen 560 x 230 x 470 mm (B x H x T)

Einlege-Mehrzweckrog, Chromnickelstahl, Oberfläche seidenmatt, Materialstärke 1,0 mm, fugenlos eingeschweißtes Becken, mit abgerundeten Kanten, ohne Armaturenbank, Ablauf hinten mittig, Standrohrventil DN 40 aus Kunststoff. Inklusive Dichtung und Befestigungskralen zur Einlegemontage.

Abmessungen 565 x 230 x 475 mm (B x H x T)
Muldenmaße 500 x 230 x 380 mm (B x H x T)
Einbau von oben Ausschnitt 540 x 450 mm (B x T)

Technische Daten

Beckenposition
Beckendesign
Becken: Höhe
Oberflächenbehandlung des Beck
Becken: Tiefe
Becken: Breite
Bürsten
Abtropffläche oder Ablage
Rost
Material
Materialtyp
Materialstärke
Anzahl der Abläufe
Abgangsgröße
Gesamttiefe
Gesamthöhe
Gesamtbreite
Überlauf
Schwallrand
Riffelung
Überlaufkanal
Rückwand
Schlamm-sammelbehälter
Schlammfangkorb
Oberflächenbehandlung

mittig
runde Ecken
230 mm
seidenmatt
500 mm
380 mm
ohne Bürsten
nein
nein
Edelstahl
1.4301 Chromnickelstahl V2A
1 mm
1
G 1 1/2 B
475 mm
230 mm
565 mm
Standrohrüberlauf
ja
nein
nein
nein
nein
nein
nein
seidenmatt



KWC SIRIUS Ausgussbecken

Modell-Linie: SIRIUS | BS340

Reinigungsbecken, Waschröge, Ausgüsse | Mehrzweckbecken

Armaturenbank	nein
Art der Montage	Einlegemontage
Typ des Mehrzweckbecken	Mehrzweckbecken
Typ der Ablaufgarnitur	Standrohrventil
Anzahl der Waschplätze	1
Position Ablauf	mittig hinten
Ausladung Ablauf	112 mm
Ablaufgarnitur inklusive	ja
Durchmesser Ablaufbohrung	DN 40
IgPosNumber	63FQ19A